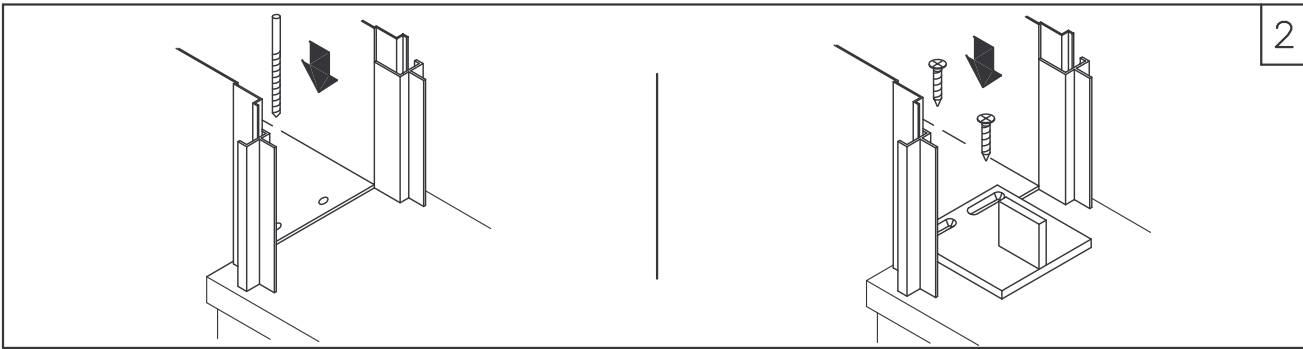
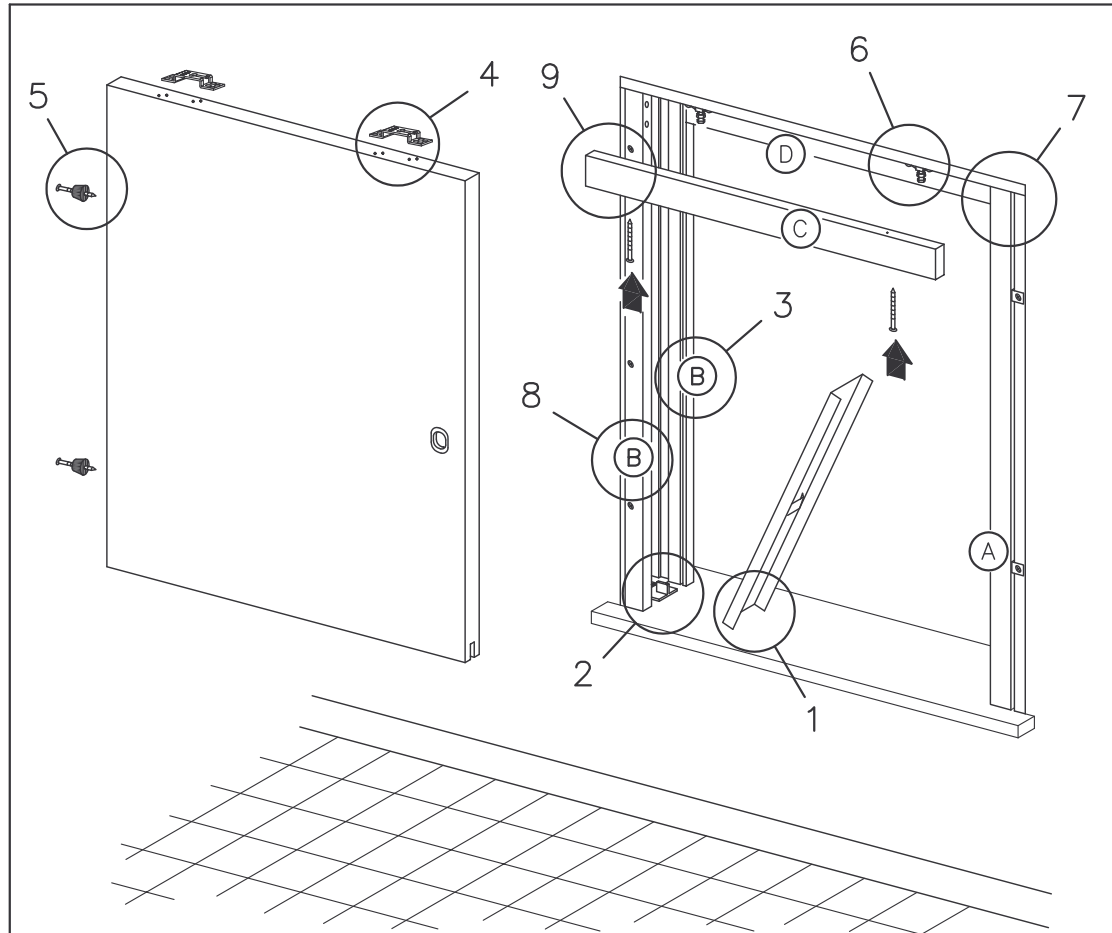


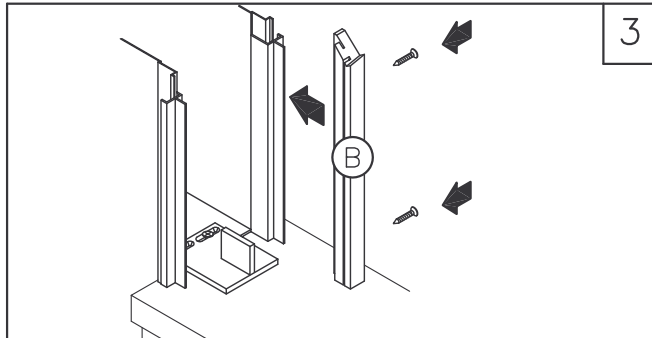
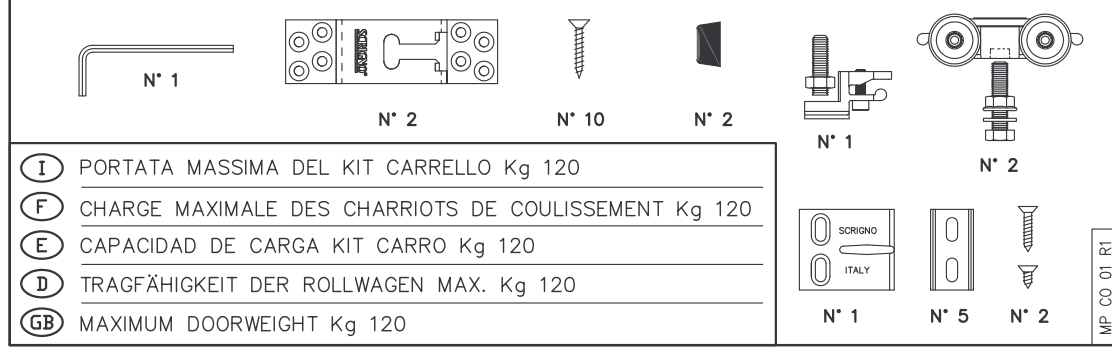
I TOGLIERE LA MASCHERINA DI COPERTURA SOLO A MATURAZIONE AVVENUTA DELL'INTONACO. PULIRE ACCURATAMENTE L'INTERNO DEL CASSONETTO.
F ENLEVER LA PLAQUE DE PROTECTION ET NETTOYER L'INTERIEUR DU CHASSIS.
E QUITAR LA TAPA DE CIERRE DESPUES QUE HAYA FRAGUADO EL ENFOSCADO. LIPIAR CUIDOSAMENTE EL INTERIOR DEL ARMAZON.
D DIE SCHUTZHÜLLE ERST NACH VOLLSTÄNDIGEM AUSTROCKNEN DES PUTZES ENTFERNEN UND KASTEN IM INNERN REINIGEN.
GB REMOVE FRAME COVER AND SPACER. CLEAN INTERNAL SPACE.



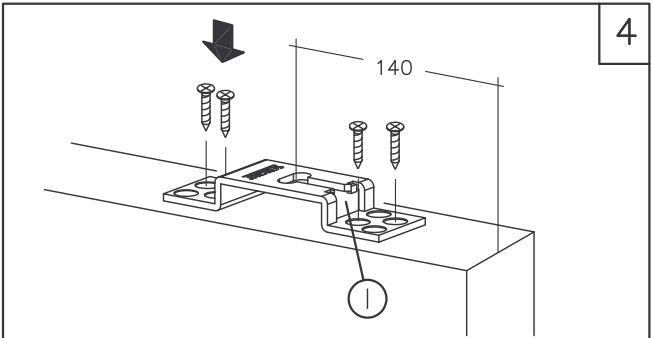
I RIPASSARE I FORI DI FISSAGGIO DEL NASELLO DI GUIDA CON UNA PUNTA Ø3. FISSARE IL NASELLO DI GUIDA AI FORI PREDISPOSTI ALL'INTERNO DEL CASSONETTO UTILIZZANDO LE VITI IN DOTAZIONE. **NEL CASO IL CASSONETTO SIA STATO MONTATO SOTTO IL LIVELLO DEL PAVIMENTO UTILIZZARE GLI SPESSORI IN DOTAZIONE.**
F PERCER AVEC UNE MEÇHE DE Ø3mm. LES TROUS DE FIXATION POUR PERMETRE LE LOGEMENT DES VIS. FIXER LE GUIDE EN UTILISANT LES TROUS A L'INTERIEUR DU CHASSIS, AVEC L'AIDE DES VIS FOURNIES.
E REPASAR LOS TALADROS DE FIJACION DE LA PESTAÑA DE GUIA CON UNA BROCA DE Ø3mm., FIJAR LA PESTAÑA A LOS TALADROS PREVISTOS EN EL INTERIOR DEL ARMAZON UTILIZANDO LOS TORNILLOS EN DOTACION. **EN EL CASO QUE EL ARMAZON HAYA SIDO MONTADO MAS BAJO DEL NIVEL DEL PAVIMENTO, UTILIZAR LOS SUPLEMENTOS EN DOTACION.**
D DIE VORGELOCHERTEN LÖCHER FÜR DIE TÜRFÜHRUNG MIT EINEM Ø3 BOHRER NOCHMALS DURCHLÖCHERN. DIE TÜRFÜHRUNG MITTELS DEN MITGELIEFERTEN SCHRAUBEN IM INNER DES KASTENS FIXIEREN. **FALLS DER KASTEN UNTER DEM BODENNIVEAU MONTIERT WURDE, DIE FÜHRUNG MIT DEN MITGELIEFERTEN TEILEN AUSGLEICHEN.**
GB DRILL PILOT HOLES FOR FIXING FLOOR GUIDE(Ø3). FIX FLOOR GUIDE IN THE CENTRE OF FRAME IN PRE-DRILLED HOLES USING FIXINGS PROVIDED.



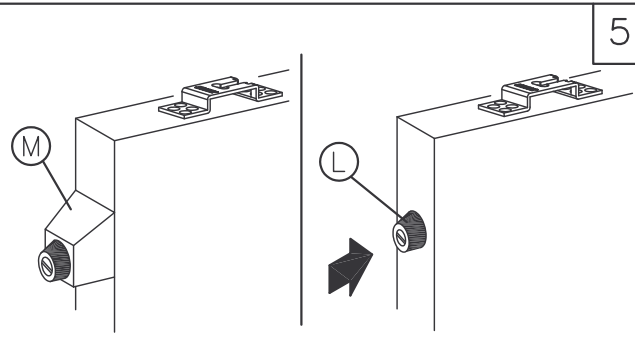
IN DOTAZIONE—EN DOTATION—EN DOTACION—ZUBEHOR—PACK CONTENTS



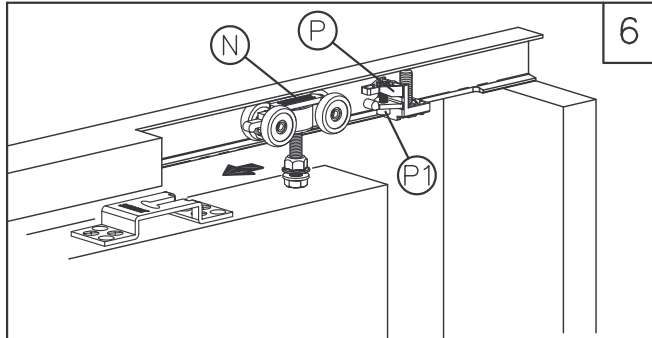
I INCASTRARE UN MONTANTE (B) NELL'APPOSITA LAMELLA. FORARE MONTANTE E LAMIERA E FISSARE CON VITI AUTOFILETTANTI.
F ENCASTER UN MONTANT (B) DANS LA BORDURE VERTICALE DU CHASSIS ET LE FIXER AVEC DES VIS AUTOFORÉUSES.
E ENCAJAR UN MONTANTE (B) EN EL COSTADO DEL PREMARCO. TALADRAR MONTANTE Y COSTADO Y FIJAR CON TORNILLOS AUTORROSCANTES.
D NUR EINEN DER (B) TÜRPFOSTEN IN DIE VORGESEHENE LAMELLE EINSpanNEN UND MIT SELBSTSCHNEDENDEN SCHRAUBEN BEFESTIGEN. (DABEI TÜRPFOSTEN UND BLECH DURCHLÖCHERN).
GB FIT JAMB (B) ON THE BOX FRAME. IT IS HELPFUL TO DRILL THE METAL SHEET PREDEILL AND FIX WITH SCREWS.



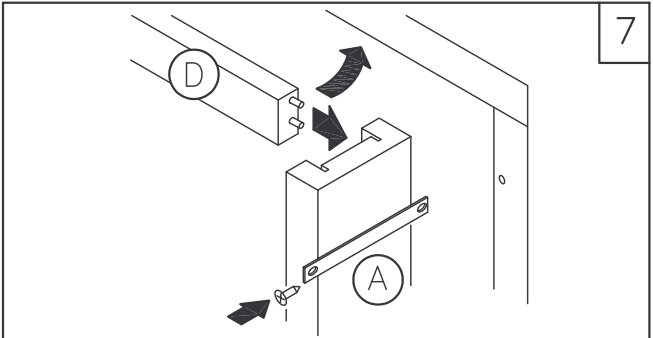
I FISSARE LE STAFFE DI SOSPENSIONE ALLA PORTA TENENDO L'INCAVO (I) PER L'AGGANCIAMENTO DEL CARRELLO VERSO IL LATO ANTERIORE DELLA PORTA.
F FIXER LES ETRIERS DE SUSPENSION SUR LA PORTE EN VEILLANT A CE QUE L'OUVERTURE (I) AMENAGEE POUR L'ACCROCHAGE DU CHARIOT SE TROUVE VERS LE COTE ANTERIEUR DE LA PORTE.
E FIJAR LAS GARRAS DE SUJECION A LA PUERTA MANTENIENDO LA CAVIDAD (I) PARA LA FIJACION DEL CARRO ORIENTADA HACIA EL LADO DELANTERO DE LA PUERTA.
D DIE AUFHÄNGEBÜGEL AN DER TÜR BEFESTIGEN; HIERBEI MUSS DIE ÖFFNUNG (I) FÜR DAS EINHAKEN DES ROLLWAGENS ZUR VORDERSEITE DER TÜR GERICHTET SEIN.
GB FIX SUSPENSION BRACKETS TO DOOR, WITH THE SLOT (I) FOR HOOKING ONTO HANGER TOWARDS FRONT SIDE OF DOOR



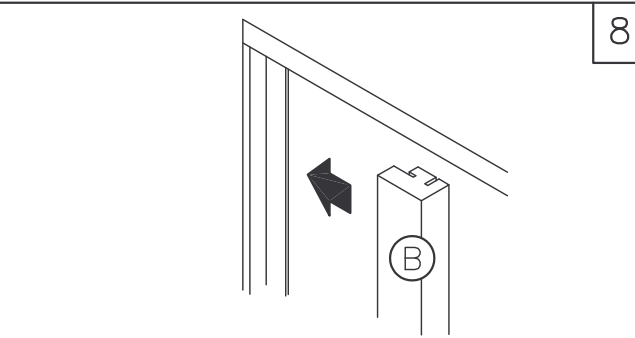
I FISSARE I GOMMINI DI BATTUTA (L) SUL FIANCO POSTERIORE DELLA PORTA. PER LA SCOMPARSA PARZIALE INSERIRE UNO SPESSORE (M).
F INSTALLER LES BUTEES (L) A L'ARRIERE DE LA PORTE. AFIN QUE LA PORTE DEPASSE, INSTALLER LES BUTEES SUR DES CALES EN BOIS (M).
E FIJAR LOS TOPES (L) EN EL COSTADO POSTERIOR DE LA PUERTA, EN EL CASO DE INTRODUCCION PARCIAL, UTILIZAR UN SUPLEMENTO DE MADERA (M).
D GUMMIPUFFER AUF DER HINTERSEITE DER TÜR MONTIEREN (L).SOLL DIE TÜR VORSTEHEN, HOLZKLOTZ ZWISCHEN TÜR UND GUMMIPUFFER MONTIEREN.
GB FIT THE RUBBER BUFFER (L) TO THE REAR OF EDGE OF THE PANEL SHOULD YOU REQUIRE THE DOORS TO TOTALLY DISAPPEAR FIX BUFFER DIRECTLY TO THE DOOR, IF YOU WISH DOOR TO PROJECT SLIGHTLY FIX THE BUFFER TO APPLIED TIMBER SPACER.



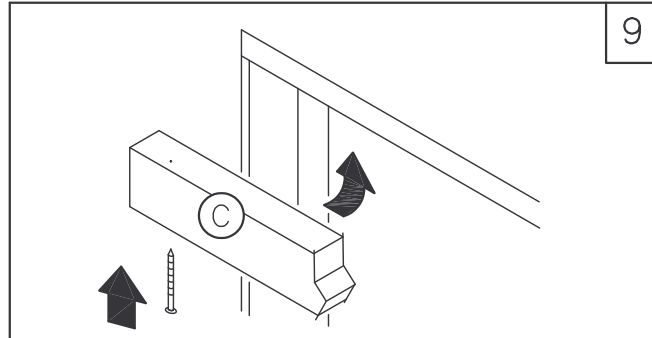
I INTRODURRE I CARRELLI(N) E IL FERMO(P) NELL'APPOSITA ASOLA. AGGANCIARE LA PORTA E REGOLARE LO SCORRIMENTO. TRAMITE LA VITE(P1) REGOLARE L'AGGANCIAMENTO DELLA PORTA AL FERMO.
F INTRODUIRE LES CHARIOTS (N) ET LA BUTEE D'ARRET DANS LE LOGEMENT RESERVE. POSITIONNER LA PORTE ET EN REGLER LE COULISSEMENT. UTILISER LA VIS (P1) POUR REGLER LA FIXATION DE LA PORTE A LA BUTEE D'ARRET.
E INTRODUCIR LOS CARROS (N) Y EL TOPE(P) EN EL OJAL PREDISPUESO PARA ALOJARLOS. ENGARZAR LA PUERTA Y REGULAR SU DESLIZAMIENTO. POR MEDIO DEL TORNILLO, (P1) AJUSTAR EL ENGANCHE DE LA PUERTA AL TOPE.
D DEN ROLLWAGEN (N) UND DEN ANSCHLAG (P) IN DIE VORGESEHENE SCHIENE EINFÜGEN. DIE TÜR EINHAKEN UND DEREN Gleitbewegung REGELN. ÜBER DIE SCHRAUBE (P1) DIE EINHAKUNG DER TÜR AM ANSCHLAG REGELN.
GB FIT THE HANGERS (N) AND THE STOP (P) INTO THE SPECIFIC SLOT. HOOK ON THE DOOR AND ADJUST FOR CORRECT SLIDING MOVEMENT. USE SCREW (P1) TO ADJUST HOOKING OF DOOR TO STOP.



I INSERIRE IL TRAVERSO (D) SUL MONTANTE (B) PRECEDENTEMENTE FISSATO, INCASTRARE IL MONTANTE DI BATTUTA(A) E FISSARLO IN POSIZIONE.
F INTRODUIRE LA TRAVERSE (D) DANS LE MONTANT (B) DEJA INSTALLE, POSITIONNER LE MONTANT (A). FIXER LE MONTANT(A)
E ENCAJAR EL TRAVERSAÑO (D) AL MONTANTE (B), FIJADO ANTERIORMENTE COLOCAR EL MONTANTE DE CIERRE (A) Y FIJARLO.
D QUERSTREBE (D) AN DEN SCHON BEFESTIGTEN TÜRPFOSTEN (B) UND GLEICHZEITIG DEN TÜRPFOSTEN (A) EINSpanNEN. DIESEN LOTRECHT AN DEN STÄNDER ANDÜBELN.
GB SLOT CROSS PIECE (D) TO JAMB (B) (ALREADY FITTED) AND AT THE SAME TIME SLOT IN JAMB (A).



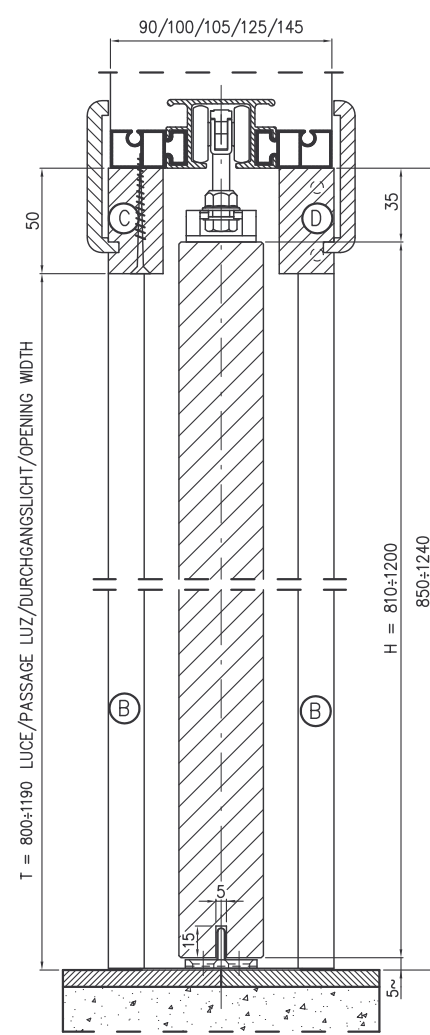
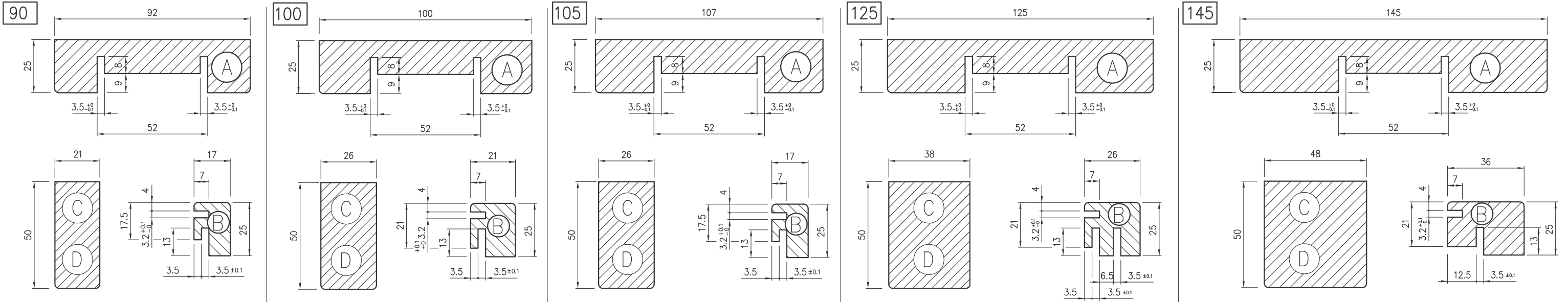
I FISSARE IL SECONDO MONTANTE (B).
F FIXER LE MONTANT (B) RESTANT.
E FIJAR EL SEGUNDO MONTANTE (B).
D DEN ANDEREN TÜRPFOSTEN (B) MONTIEREN.
GB FIT THE REMAINING JAMB (B).



I AVVITARE IL SECONDO TRAVERSO (C). (ASPORTABILE PER EVENTUALI REGOLAZIONI O MANUTENZIONI).
F INSTALLER LA TRAVERSE (C) DE SORTE QU'ELLE PUISSE ETRE DEMONTEE POUR D'EVENTUELLES INTERVENTIONS DE REGLAGE OU D'ENTRETIEN.
E ATORNILLAR EL SEGUNDO TRAVERSAÑO (C). (DESMONTABLE PARA EFECTUAR POSIBLES REGULACIONES).
D DIE QUERSTREBE (C) NUR MIT SCHRAUBEN BEFESTIGEN, DAMIT SIE FÜR EVENTUELLE REGULUNGEN ABMONTIERT WERDEN KANN.
GB FIT CROSS PIECE (C) SO THAT IT CAN BE REMOVED EASILY FOR ADJUSTMENT OR ROUTINE MAINTENANCE PURPOSES.

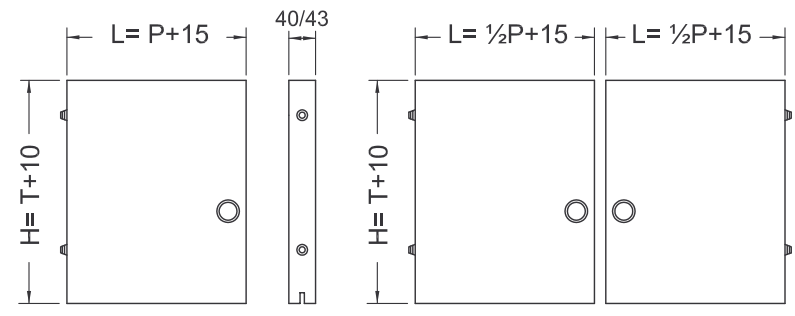
I dati pubblicati sono indicativi. SCRIGNO S.p.A. declina ogni responsabilit  per le possibili inesattezze contenute, dovute ad errori di stampa, di trascrizione o per qualsiasi altro motivo e si riserva il diritto di apportare modifiche atte a migliorare i prodotti senza preavviso.
 Ces informations sont remises a titre indicatif. SCRIGNO S.p.A. declina toute responsabilit  en cas d'erreur d'impression, de traduction, ou pour tout autre motif. Elle se reserve le droit d'apporter toute modification pour le montage et l'amelioration du produit sans preavis. Toute reproduction meme partielle de ce document est formellement interdite.
 Los datos publicados son indicativos. La sociedad SCRIGNO S.p.A. declina toda responsabilidad por los posibles errores contenidos, debido a errores de imprenta, de transcripcion o cualquier otro motivo y se reserva el derecho de mejorar los productos sin previo aviso. La reproduccion total o parcial esta prohibida por la ley.
 Bei den ver ffentlichten Daten handelt es sich um Richtwerte. Die Scrigno S.p.A. lehnt jegliche Haftung f r auf Druckfehler oder andere Ursachen zur ckzuf hrende Ungenauigkeiten ab, und beh lt sich das Recht vor, jederzeit ohne Vorank ndigung Verbesserungen am Produkt vorzunehmen. Der Nachdruck ist auch auszugsweise gesetzlich untersagt.
 The information given in this document is for descriptive purposes only. SCRIGNO S.p.A. will not be held responsible for any inaccuracies caused by printing errors,transcription errors or for any other reason,and reserves the right to make modifications, without giving prior notice,for the improvement of its products. The reproduction,including the partial reproduction,of this document is severely prohibited within the terms of the Law.
SCRIGNO® S.p.A.
 Via Casale, 975-47828
 Sant'Ermate di Santarcangelo (RN) Italy
 Tel.+39 0541 757711 - Fax +39 0541 758744
 Internet: http://www.scrigno.net e-mail: scrigno@scrigno.it

ANTE E STIPITI-PORTES ET KIT FINITION-PUERTAS Y MARCOS-TÜREN UND TÜRPFOSTEN-DOORS AND END POSTS



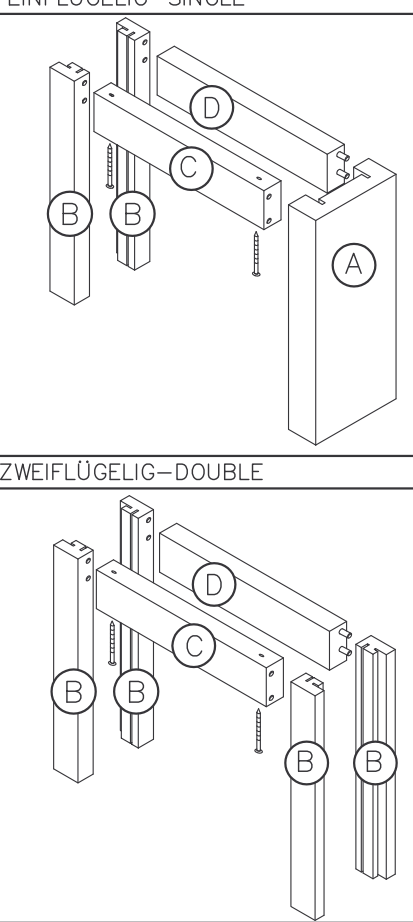
DIMENSIONI PANNELLO-DIMENSIONS DES PORTES-MEDIDAS HOJAS DE PUERTA-TÜRMASS-DOOR DIMENSIONS

SINGOLO-SIMPLES-UNA HOJA-EINFLÜGELIG-SINGLE				DOPPIO-DOUBLES-DOS HOJAS-ZWEIFLÜGELIG-DOUBLE				SPESSORI PORTA - EPAISSEUR PORTE - GROSOR PUERTA TÜRSTÄRKE - DOOR THICKNESS								
P x T	N	L x H		P x T	N	L x H		INTONACO ENDUIT ENFOSCADO PUTZ PLASTER			CARTONGESSO PLAQUE DE PLATRE CARTON YESO GIPSKARTON PLASTERBOARD					
600x800÷1190	1	615 x 810÷1200		1200x800÷1190	2	615 x 810÷1200		90	105	125	145	100	125			
700x800÷1190	1	715 x 810÷1200		1400x800÷1190	2	715 x 810÷1200										
800x800÷1190	1	815 x 810÷1200		1600x800÷1190	2	815 x 810÷1200										
900x800÷1190	1	915 x 810÷1200		1800x800÷1190	2	915 x 810÷1200										
1000x800÷1190	1	1015 x 810÷1200		2000x800÷1190	2	1015 x 810÷1200										
1100x800÷1190	1	1115 x 810÷1200		2200x800÷1190	2	1115 x 810÷1200										
1200x800÷1190	1	1215 x 810÷1200		2400x800÷1190	2	1215 x 810÷1200										
								PARETE FINITA PAROIS FINIE PARED ACABADA FERTIGWANDSTÄRKE FINISHED WALL								
								INTERNO CASSONETTO LARGEUR INTERNE INTERIOR ARMAZON LEERRAUM INTERNAL OF FRAME			54	69	89	89	54	69
								SPESS. MAX PORTA EPAISSEUR MAX. PORTE GROSOR MAXIMO PUERTA MAX.TÜR-STÄRKE MAX DOOR THICKNESS			40	43	43	43	40	43
								SPESS. MAX BUGNE EPAISSEUR MAX. MOULURES GROSOR MAXIMO MOLDURAS MAX. BREITE INKL.LEISTEN MAX OVERALL THICKNESS			-	55	55	55	-	55



STIPITI-KIT FINITION-MARCOS-TÜRPFOSTEN-END POSTS

SINGOLO-SIMPLES-UNA HOJA-EINFLÜGELIG-SINGLE					DOPPIO-DOUBLES-DOS HOJAS-ZWEIFLÜGELIG-DOUBLE				
P x T	A	B	C	D	P x T	B	C	D	
	N	N	mm	N	N	mm	N	mm	N
600x800÷1190	1	2	850÷1240	1	595	1	595		
700x800÷1190	1	2	850÷1240	1	695	1	695		
800x800÷1190	1	2	850÷1240	1	795	1	795		
900x800÷1190	1	2	850÷1240	1	895	1	895		
1000x800÷1190	1	2	850÷1240	1	995	1	995		
1100x800÷1190	1	2	850÷1240	1	1095	1	1095		
1200x800÷1190	1	2	850÷1240	1	1195	1	1195		
1200x800÷1190	4	850÷1240	1	595	1	595			
1400x800÷1190	4	850÷1240	1	695	1	695			
1600x800÷1190	4	850÷1240	1	795	1	795			
1800x800÷1190	4	850÷1240	1	895	1	895			
2000x800÷1190	4	850÷1240	1	995	1	995			
2200x800÷1190	4	850÷1240	1	1095	1	1095			
2400x800÷1190	4	850÷1240	1	1195	1	1195			



CARTONGESSO - PLAQUE DE PLATRE - CARTON YESO - GIPSKARTON - PLASTERBOARD

INTONACO - ENDUIT - ENFOSCADO - PUTZ - PLASTER

