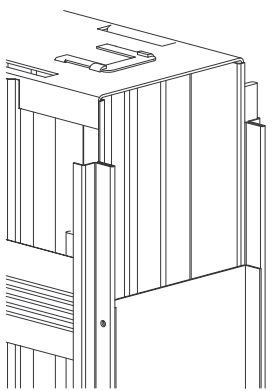
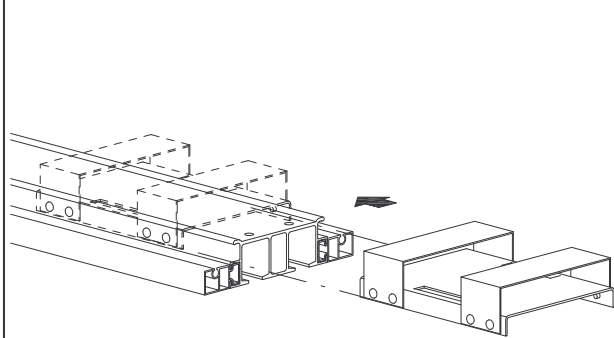


INTRODUIRE LE RAIL DANS LE GUIDE JUSQU'AU VERROUILLAGE PAR LE CLIP.



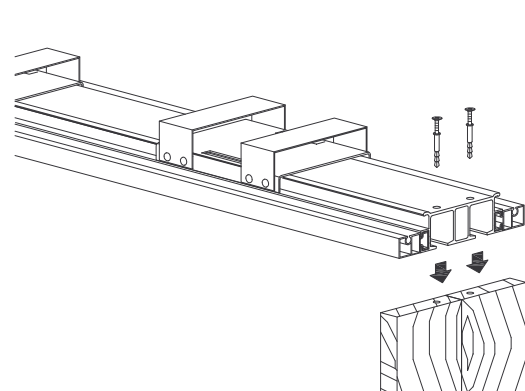
**1**

INTRODUIRE LES PATTES DE FIXATION SUR LE RAIL.



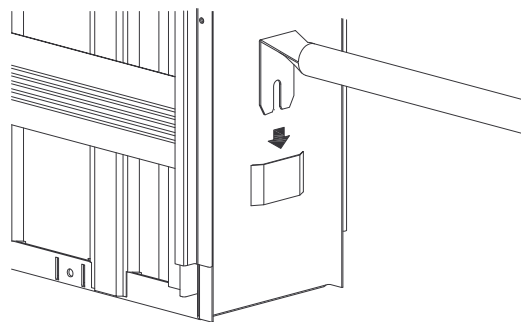
**2**

INTRODUIRE LES CLOUS PREMONTES A TRAVERS LE RAIL ET LES BLOQUER DANS LE MONTANT



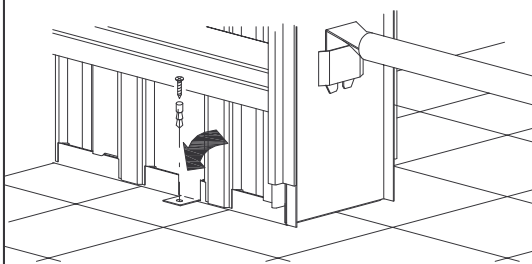
**3**

INTRODUIRE LES BARRES D'ECARTEMENT DANS LEURS LOGEMENTS.



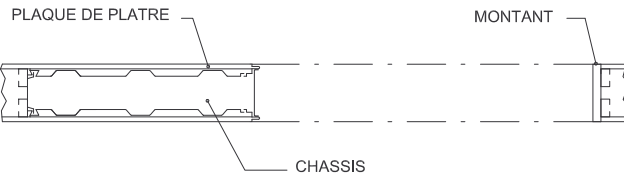
**4**

POSER LE CHASSIS SUR LE SOL FINI. OUVRIR LES PATTES DE FIXATION, CONTROLER L'ALIGNEMENT ENTRE LE CAISSON ET LE MONTANT, L'APLOMB ET LE NIVEAU. FIXER LE CAISSON AU SOL A L'AIDE DE VIS ET DE CHEVILLES. **ATTENTION: NE PAS MONTER LE CAISSON PLUS HAUT QUE LE SOL FINI.**

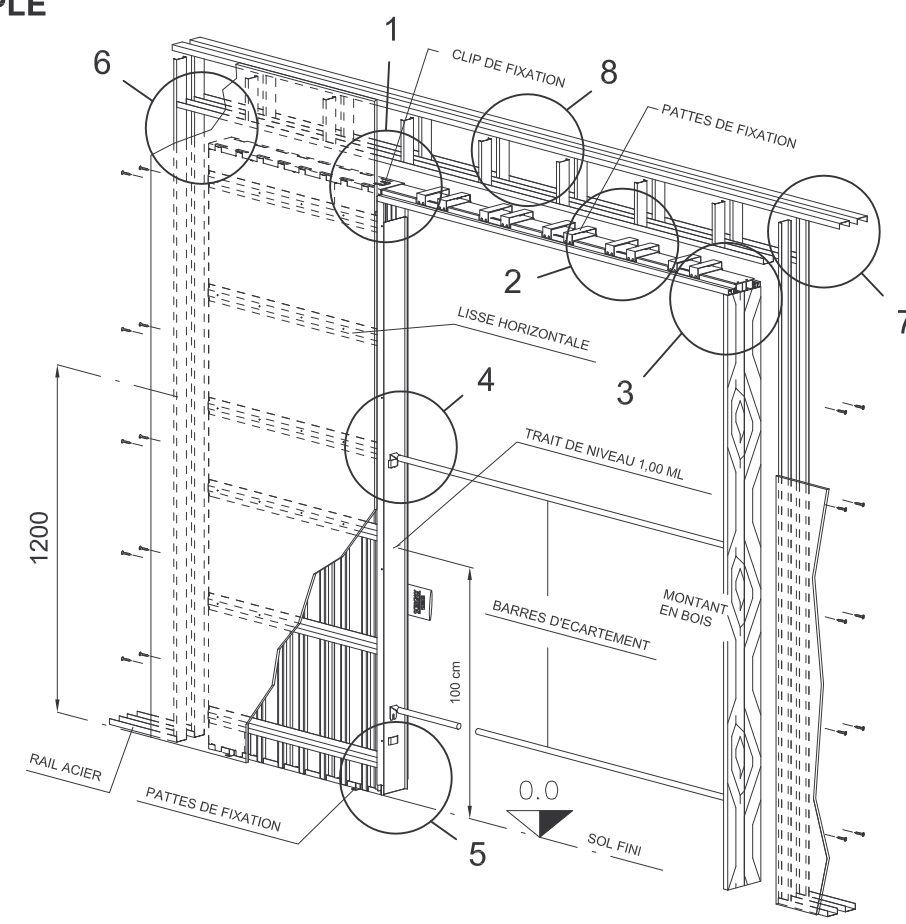


**5**

ALIGNER CHASSIS ET MONTANT COMME INDIQUE SUR LE SCHEMA



**CHASSIS SIMPLE**



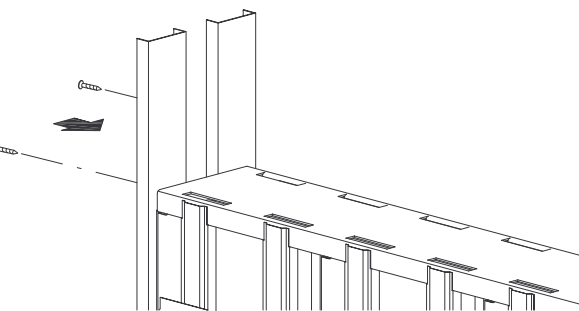
EN DOTATION N°2 CLOUS PREMONTES



EN DOTATION 60 VIS Ø3.9x19

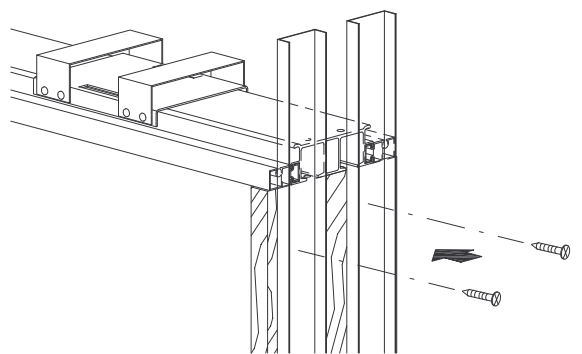


FIXER LES RAILS ACIER AU SOL PUIS FIXER LES MONTANTS ACIER VERTICAUX AU DOS DU CHASSIS.



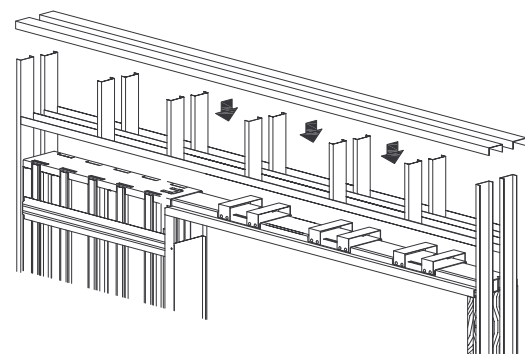
**6**

FIXER LES RAILS ACIER AU SOL, PUIS FIXER LES MONTANTS ACIER VERTICAUX AU MONTANT EN BOIS.



**7**

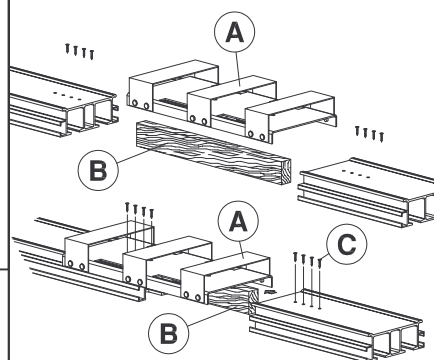
FIXER ENSUITE LES RAILS ACIER SUR LES COULISSEUX.



**8**

**CHASSIS DOUBLE**

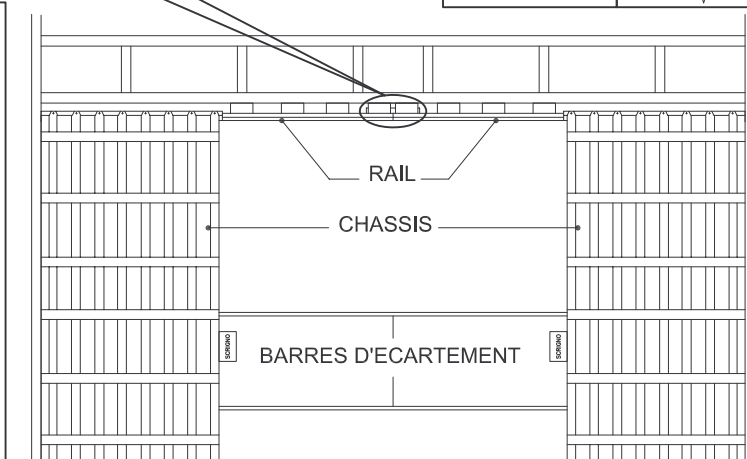
UNIR LES DEUX RAILS AVEC LA BRIDE DE JONCTION (A) ET (B) BLOQUER LE TOUT AVEC LES VIS (C) PROCEDER COMME POUR LE CHASSIS SIMPLE.



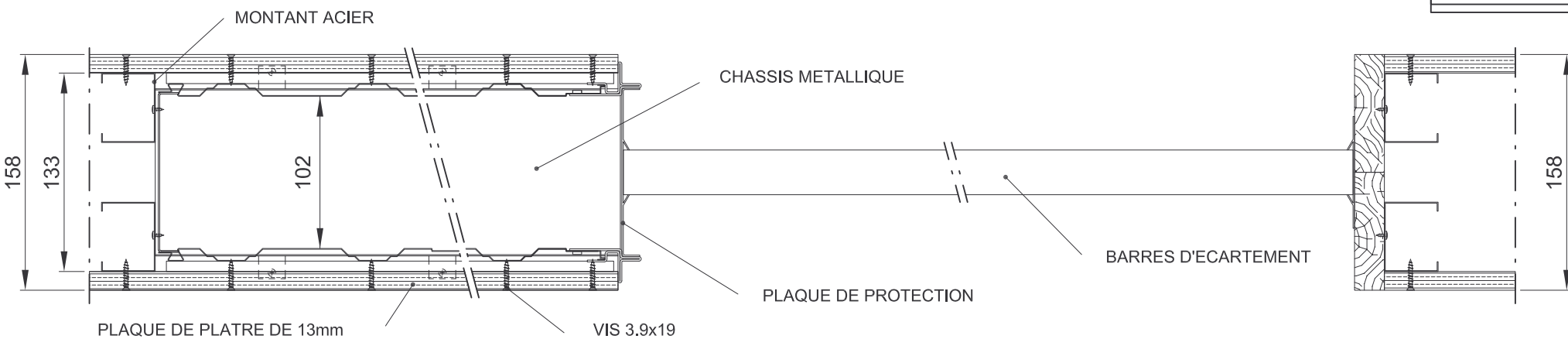
EN DOTATION N°8 VIS Ø4.2x8



EN DOTATION 60x2 VIS Ø3.9x19



**COUPE HORIZONTALE CHASSIS SIMPLE**



CHASSIS SIMPLES		CHASSIS DOUBLES	
PASSAGE NOMINAL	ENCOMBREMENT	PASSAGE NOMINAL	ENCOMBREMENT
1200 x 2030	1910 x 2140	2400 x 2030	3720 x 2140
1400 x 2030	2210 x 2140	2800 x 2030	4320 x 2140
1600 x 2030	2510 x 2140	3200 x 2030	4920 x 2140
1800 x 2030	2810 x 2140	3600 x 2030	5520 x 2140
2000 x 2030	3110 x 2140	4000 x 2030	6120 x 2140
2200 x 2030	3410 x 2140	4400 x 2030	6720 x 2140
2400 x 2030	3710 x 2140	4800 x 2030	7320 x 2140

**ATTENTION DE POSITIONNER LES VIS EN DOTATION SUR LA PARTIE CREUSE DES LISSES HORIZONTALES**

Ces informations sont remises a titre indicatif. SCRIGNO S.p.A. Unipersonale declina toute responsabilite en cas d'erreur d'impression, de traduction, ou pour tout autre motif. Elle se reserve le droit d'apporter toute modification pour le montage et l'amelioration du produit sans preavis. Toute reproduction meme partielle de ce document est formellement interdite.