

- 1 Précadre en tôle d'acier zinguée (UNI EN 10142) épaisseur 20/10
- 2 Cadre en tôle d'acier zinguée (UNI EN 10142) pré-filmé sur les deux côtés de couleur simil RAL 7043. Épaisseur 20/10. Joint de butée
- 3 Structure constituée d'une plaque d'acier zinguée presso-pliée 15/10
- 4 Carénage périmétral du vantail en tôle zinguée pré-filmée sur le côté extérieur, joint dédié inséré dans le logement prévu à cet effet de couleur simil RAL 7043
- 5 3 charnières 2D réglable
- 6 Renfort vertical tout hauteur ép. 20/10 sur coté serrure
- 7 Serrure à cylindre A2P 1 étoile à pènes dormants centraux \varnothing 18 mm saillants de 40 mm plus le pêne demi-tour, dotée de mécanisme à engrenages réduisant énormément le bruit et l'effort dans l'actionnement de la clé par rapport aux serrures traditionnelles
- 8 Isolation en laine de roche sur toute la surface du vantail
- 9 Revêtement intérieur, appliqué sur le vantail par insertion dans le logement prévu à cet effet sur le carénage périmétral
- 10-11 Déviateur latéral avec pêne \varnothing 18 mm excursion de 30 mm

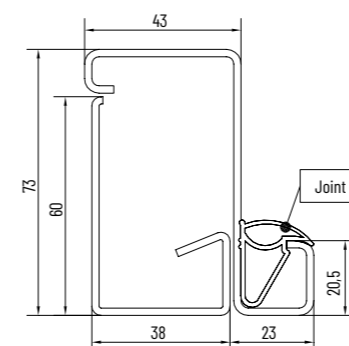


- cadre ép. 20/10 en tôle pré-filmée Gray 15M (simil RAL 7043)
- précadre tôle zinguée ép. 20/10
- serrure CISA A2P 1 étoile
- cylindre CISA mod. ASTRAL A2P 1 étoile clé-clé
- poignée intérieure Riga aluminium argent avec bouton (placée à 985 mm)
- poignée extérieure pommeau rond aluminium argent
- judas finition argent (placé à 1455 mm du sol)
- seuil SUISSE

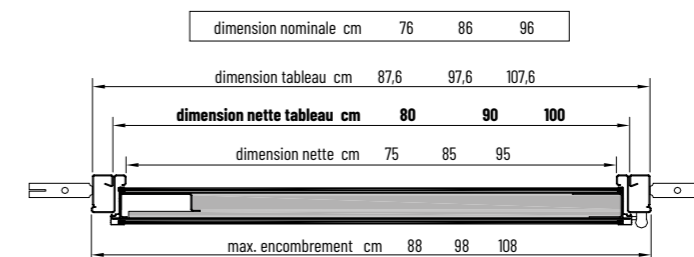
PERFORMANCES

TYPE	DE SÉRIE
ANTI-EFFRACTION	CLASSE 3 - BP1-A2P 1 étoile
TRANSMITTANCE THERMIQUE	1,8 W/m ² .K
ISOLATION ACOUSTIQUE	39 dB
PERMÉABILITÉ À L'AIR	1
RÉSISTANCE À LA CHARGE DU VENT	C5
ÉTANCHÉITÉ À L'EAU	npd
RÉSISTANCE AU FEU	EI2 30 m

PRÉCADRE ET CADRE



SECTION HORIZONTALE



SECTION VERTICALE

