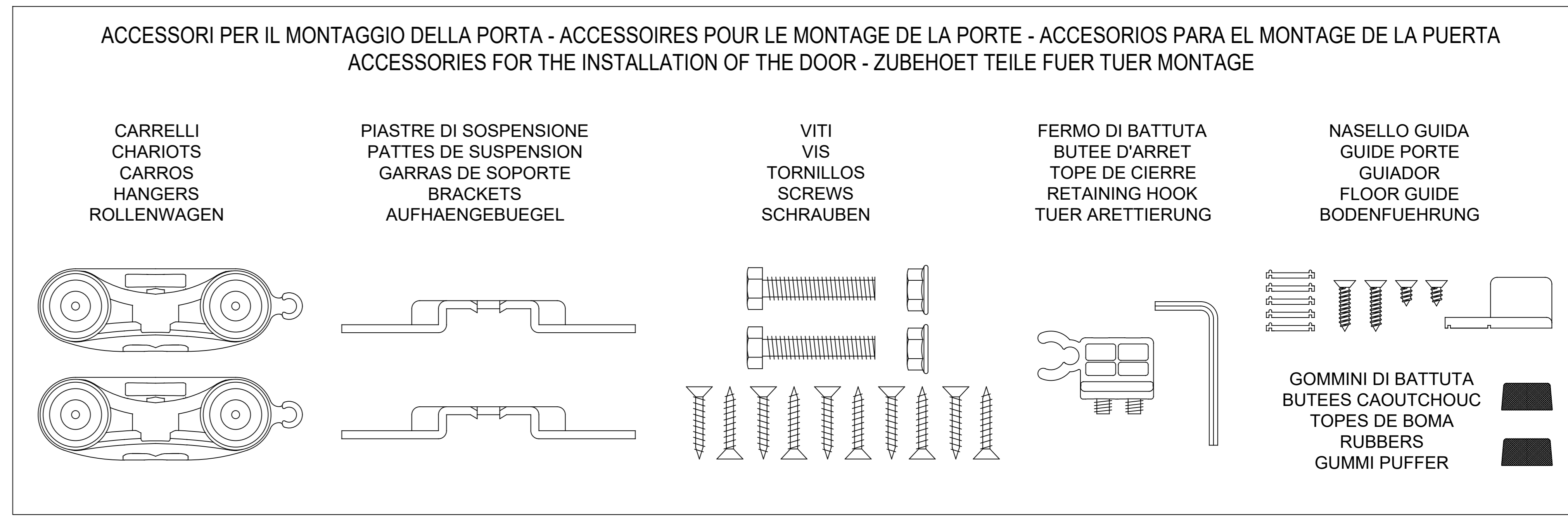
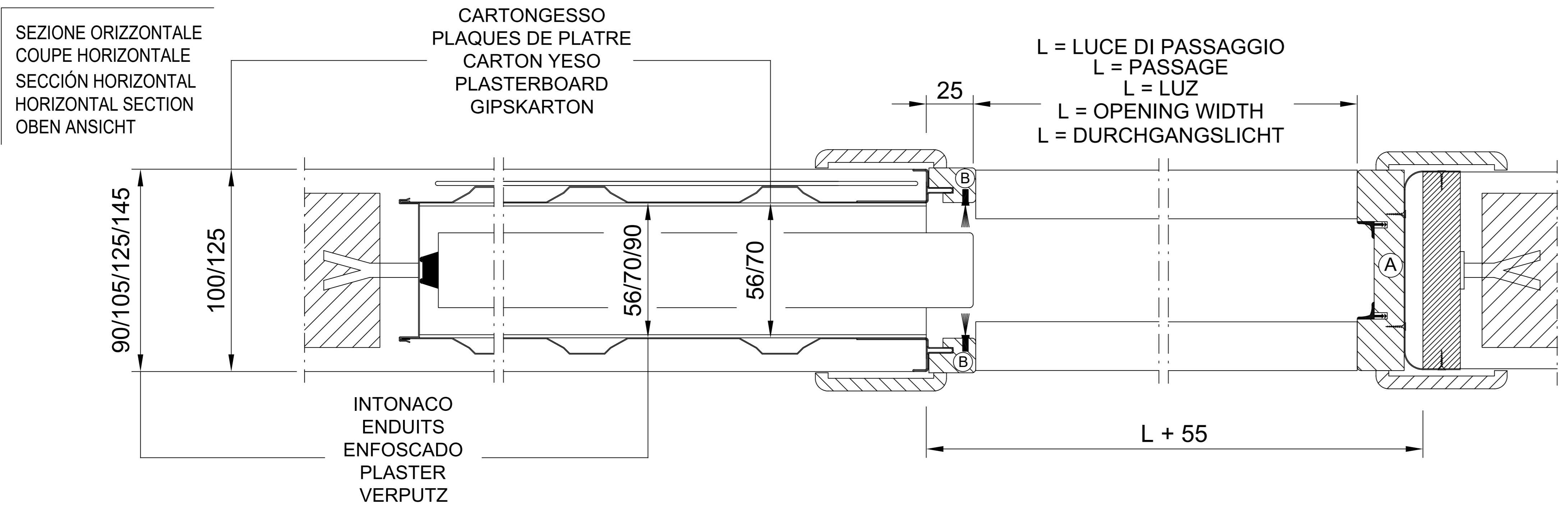
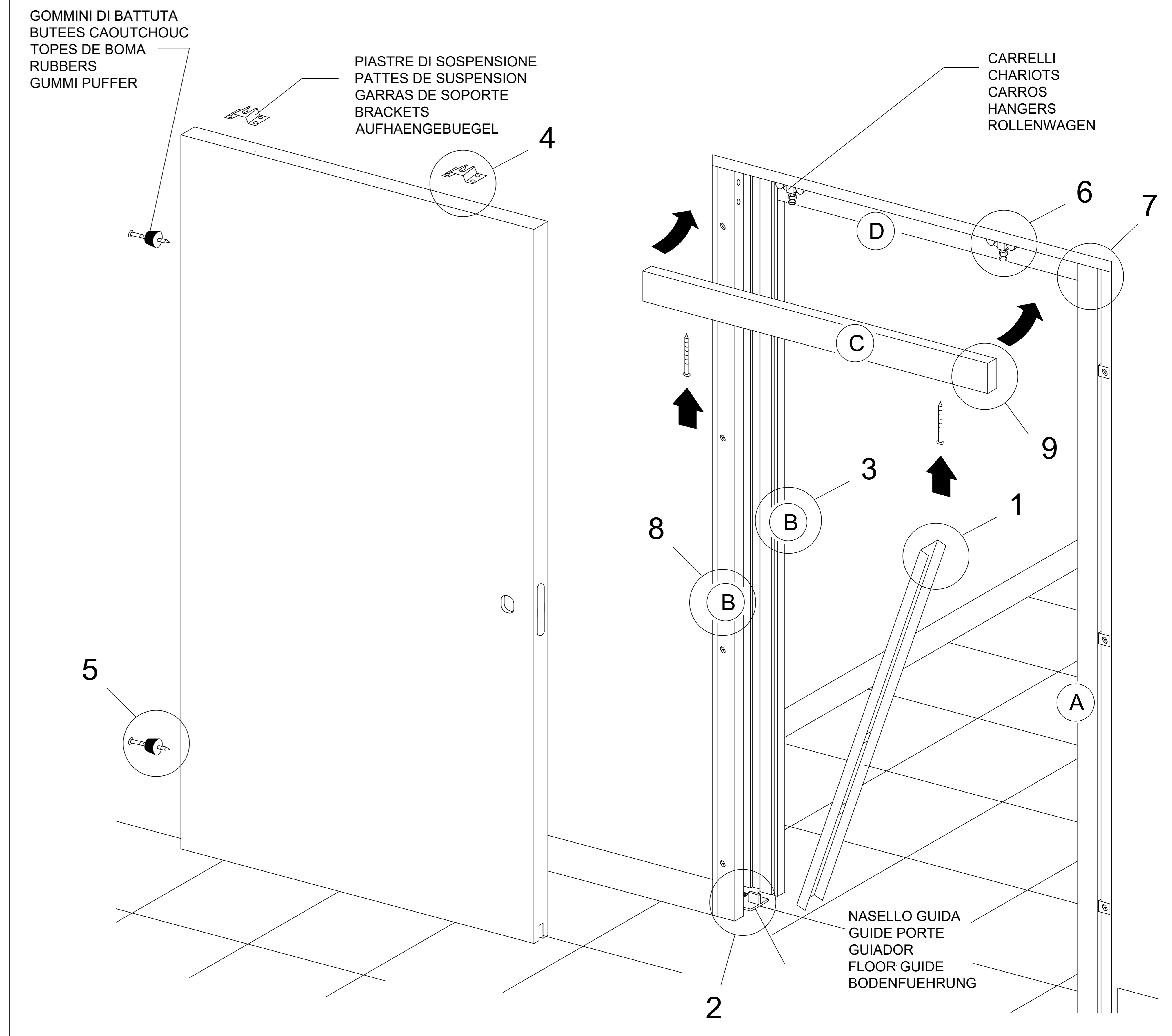
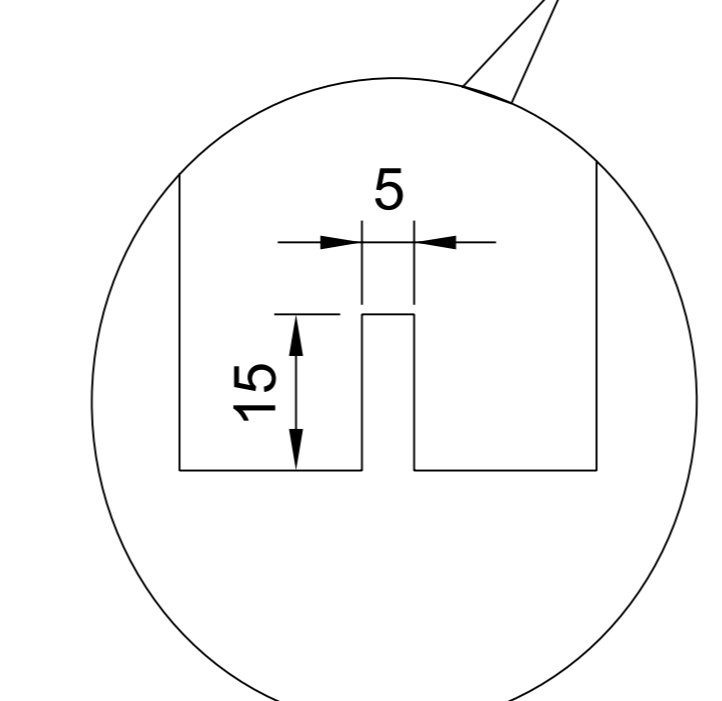


PANNELLO PORTA - PORTES - HOJA DE PUERTA - DOOR PANEL - TUERBLATT

ANTA UNICA - SIMPLE UNA HOJA - SINGLE DOOR EINZEL TUER				ANTA DOPPIA - DOUBLE DOS HOJAS - DOUBLE DOOR DOPPLE TUER			
L x H	N.	Lp x Hp		L x H	N.	Lp x Hp	
600	2000 2020 2030 2100	1	630	2010 2030 2040 2110	1200	2000 2020 2030 2100	2 630
700	2000 2020 2030 2100	1	730	2010 2030 2040 2110	1400	2000 2020 2030 2100	2 730
800	2000 2020 2030 2100	1	830	2010 2030 2040 2110	1600	2000 2020 2030 2100	2 830
900	2000 2020 2030 2100	1	930	2010 2030 2040 2110	1800	2000 2020 2030 2100	2 930
1000	2000 2020 2030 2100	1	1030	2010 2030 2040 2110	2000	2000 2020 2030 2100	2 1030
1100	2000 2020 2030 2100	1	1130	2010 2030 2040 2110	2200	2000 2020 2030 2100	2 1130
1200	2000 2020 2030 2100	1	1230	2010 2030 2040 2110	2400	2000 2020 2030 2100	2 1230

Lp Hp 40/43

	INTONACO ENDUITS ENFOSCADO PLASTER VERPUTZ	CARTONGESSO PLAQUES DE PLATRE CARTON YESO PLASTERBOARD GIPSKARTON
PARETE FINITA PAROIE FINIE PARED ACABADA FINISHED WALL FERTIG WAND STAERKE	90 105 125 145	100 125
SEDE INTERNA LARGEUR INTERNE HUECO INTERIOR INTERNAL SPACE INNEN RAUM	56 70 90 90	56 70
SPESSORE MASSIMO PORTA EPAISSEUR MAX. PORTE GRUESO MÁXIMO PUERTA MAXIMUM DOOR THICKNESS MAXIMALER TUERBLATT STAERKE	40 43 43 43	40 43
SPESSORE MASSIMO BUGNE EPAISSEUR MAX. MOULURES GRUESO MÁXIMO DE LAS MOLDURAS MAXIMUM OVERALL THICKNESS MAXIMALE STAERKE MIT VERGLASUNG	- 55 55 55	- 55



L'azienda produttrice garantisce solo ed esclusivamente il prodotto fornito nei suoi componenti, per difetti di lavorazione e non risponde d'uso improprio, in caso d'installazione non conforme alle istruzioni date o non eseguite a regola d'arte. Quindi dovrà essere a cura dell'installatore la verifica dell'integrità del prodotto e della sua conformità. In caso di difetti constatati dovranno essere comunicati per iscritto al rivenditore.

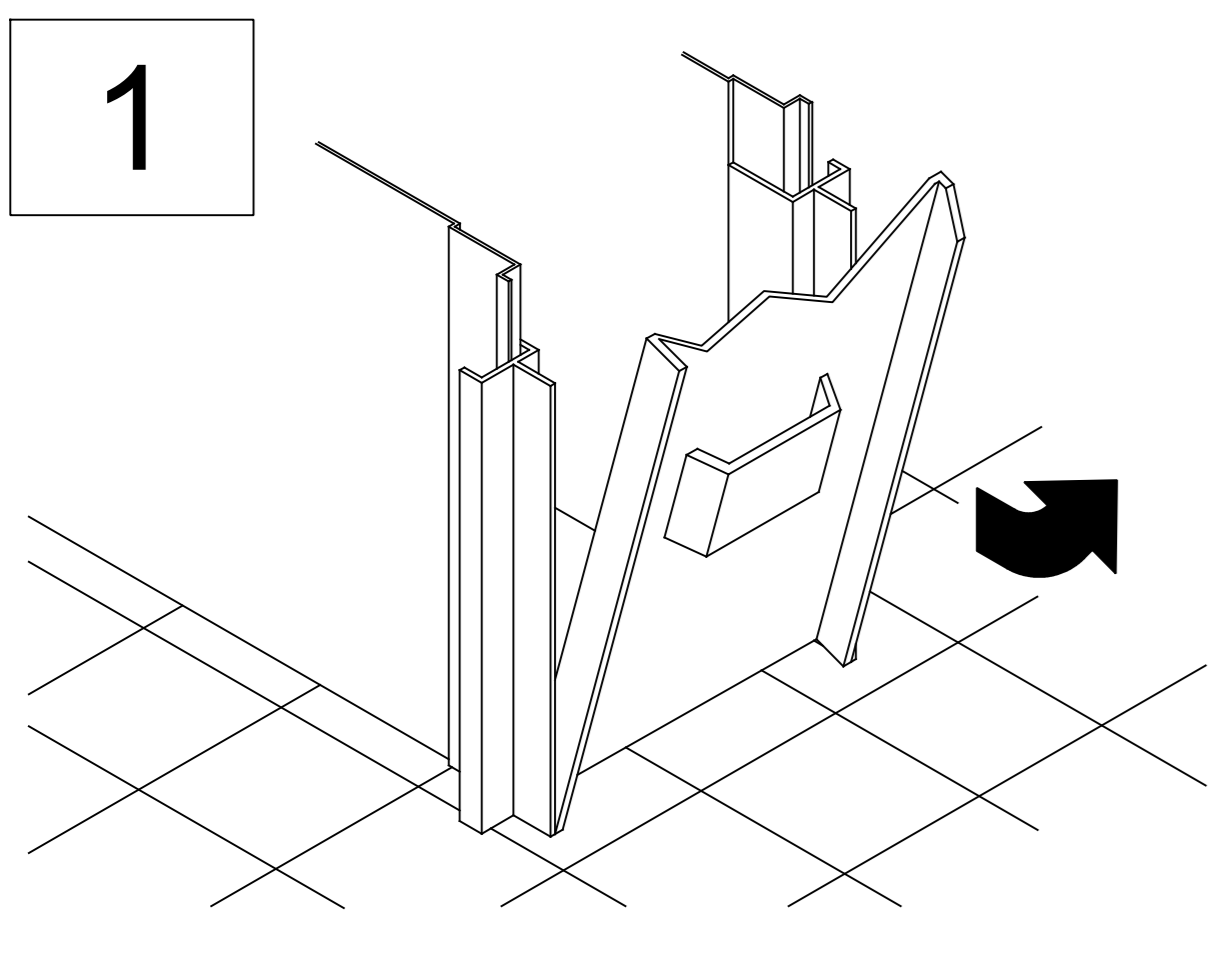
La société de production garantit exclusivement les produits fournis contre tout défaut de pièces et de fabrication et ne répond pas d'un usage improprie, en cas d'installations non conformes aux instructions données ou non effectuées dans les règles de l'art. Par conséquent, l'installateur devra avoir soin de vérifier l'intégrité du produit et de sa conformité. En cas de constatation de défauts, ceux-ci devront être communiqués par écrit au revendeur.

La empresa productora garantiza única y exclusivamente el producto que suministra, respondiendo de los componentes en caso de defectos de fabricación, pero no responde del uso inapropiado, ni en caso de instalaciones no conformes a las instrucciones dadas o no realizadas correctamente. Por ello, el instalador será el responsable de comprobar la integridad del producto y su conformidad. En caso de que se compruebe que existen defectos, se informará por escrito al revendedor.

The manufacturer guarantees only the product supplied and its components against manufacturing defects, and declines all liability for improper use in the case of installation that fails to comply with the instructions given or performed incorrectly. The installer must therefore check that the product is complete and undamaged and that it is suitable for the envisaged use. Any defects found must be notified in writing to the retailer.

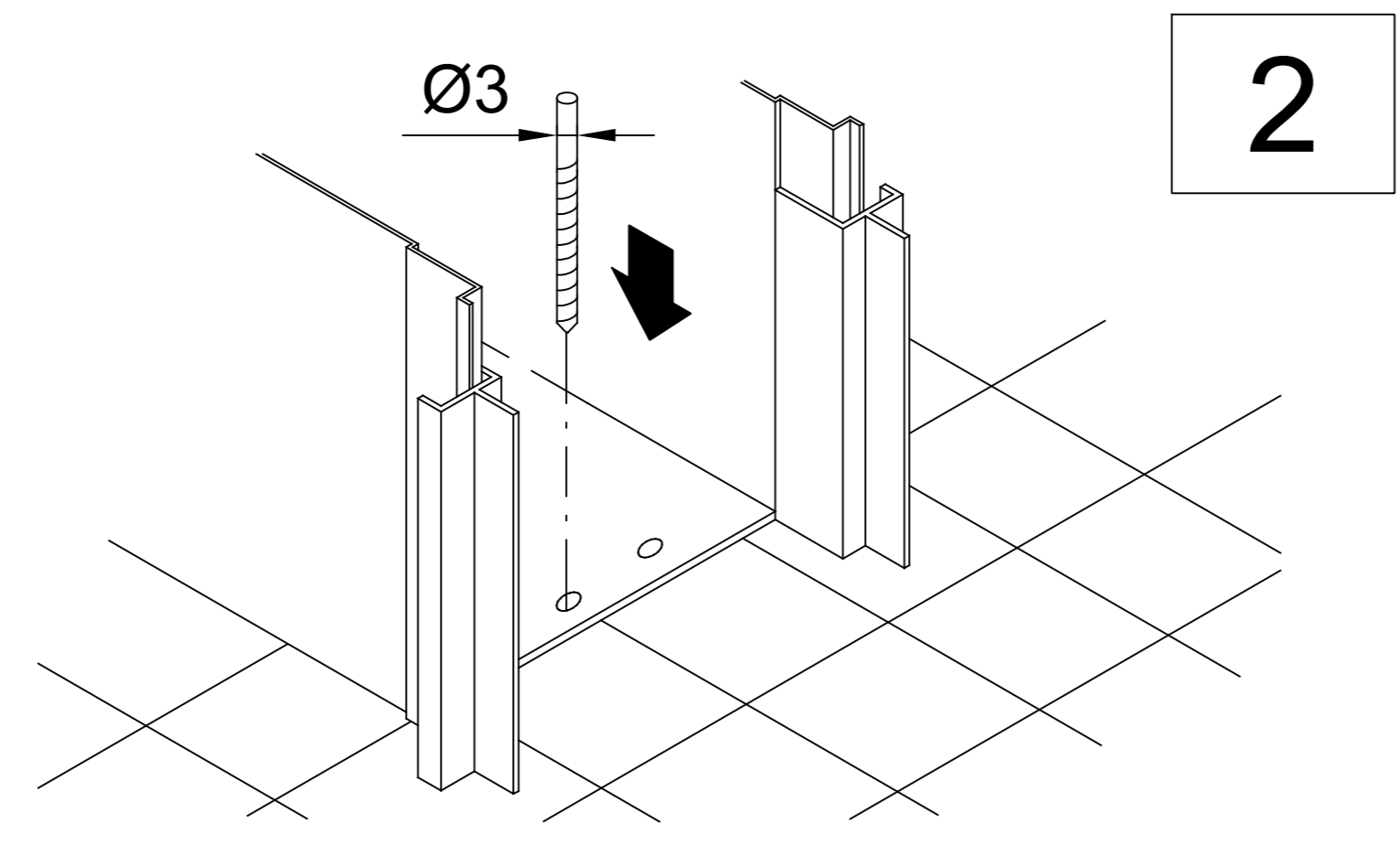
Die Garantie des Herstellers für das gelieferte Produkt umfasst ausschließlich und allein eventuelle bearbeitungsbedingte Fehler der Komponenten. Der Hersteller haftet nicht im Fall von unsachgemäßem Gebrauch oder Installationen, die nicht nach den vorgegebenen Anleitungen oder nicht mit handwerklicher Fertigkeit ausgeführt werden. Es fällt demnach unter die Verantwortung des Installateurs, den einwandfreien Zustand des Produkts und dessen Konformität zu prüfen. Über festgestellte Fehler muss der Vertragshändler schriftlich informiert werden.

Bei den veröffentlichten Daten handelt es sich um Richtwerte. Die Scrigno S.p.A. lehnt jegliche Haftung für auf Druckfehler oder andere Ursachen zurückzuführende Ungenauigkeiten ab, und behält sich das Recht vor, jederzeit ohne Vorankündigung Verbesserungen am Produkt vorzunehmen. Der Nachdruck ist auch auszugsweise gesetzlich untersagt.

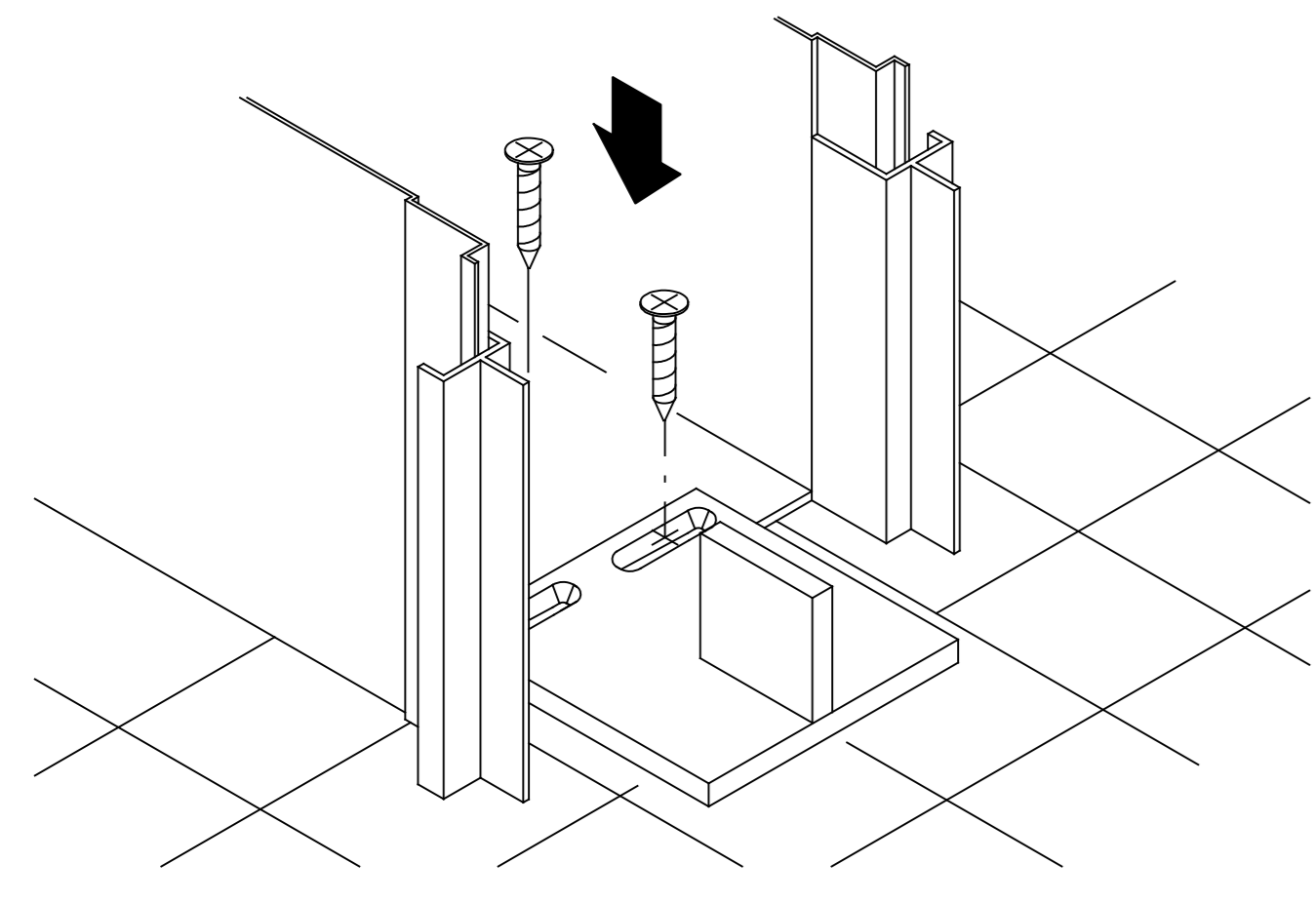


- (IT) A MATURAZIONE DELL'INTONACO AVVENUTA, TOGLIERE LA MASCHERINA DI COPERTURA E I DISTANZIALI INTERNI DI POLISTIROLO. PULIRE ACCURATAMENTE L'INTERNO DEL CASSONETTO.
- (FR) ENLEVER LA PLAQUE DE PROTECTION ET NETTOYER L'INTÉRIEUR DU CHÂSSIS.
- (ES) CON EL ENFOSCADO FRAGUADO, QUITAR LA TAPETA DE CIERRE Y LOS REFUERZOS INTERIORES DE FOESPAN. LIMPIAR CUIDADOSAMENTE EL INTERIOR DEL ARMAZÓN.
- (EN) AFTER THAT THE PLASTER HAS DRIED REMOVE THE COVER SPACERS. CLEAN THE INTERNAL SPACE OF THE FRAME.
- (DE) NACH AUSTROCKNEN DES PUTZES, DIE ABDECKLEITE ENTFERNEN NACHDEM DIE ZWISCHENSTUECKE ENTFERNET WURDEN, INNERN DES KASTENS SAUBERMACHEN, ALLE MONTAGEHILFEN UND KLEBER ENTFERNEN.

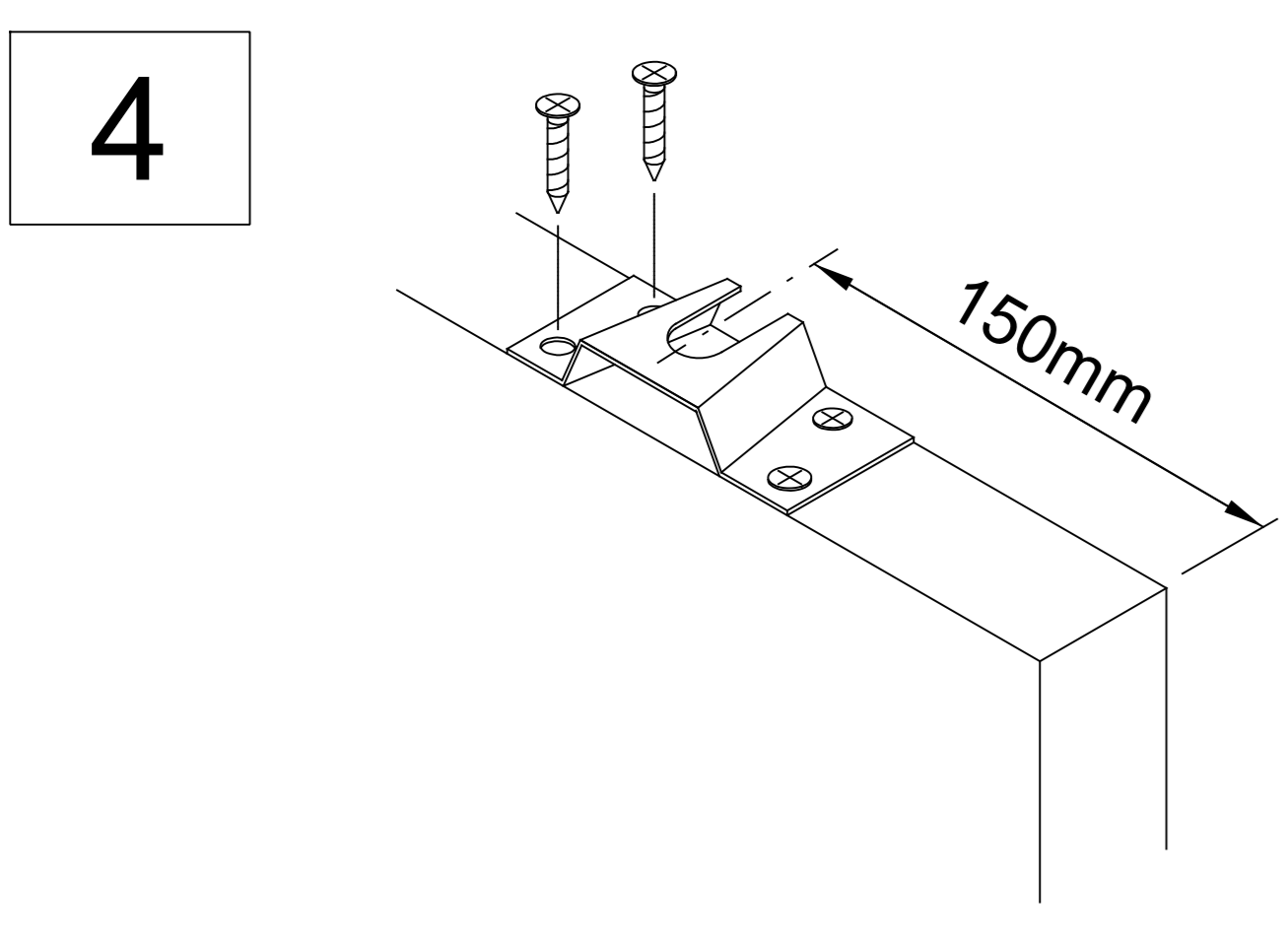
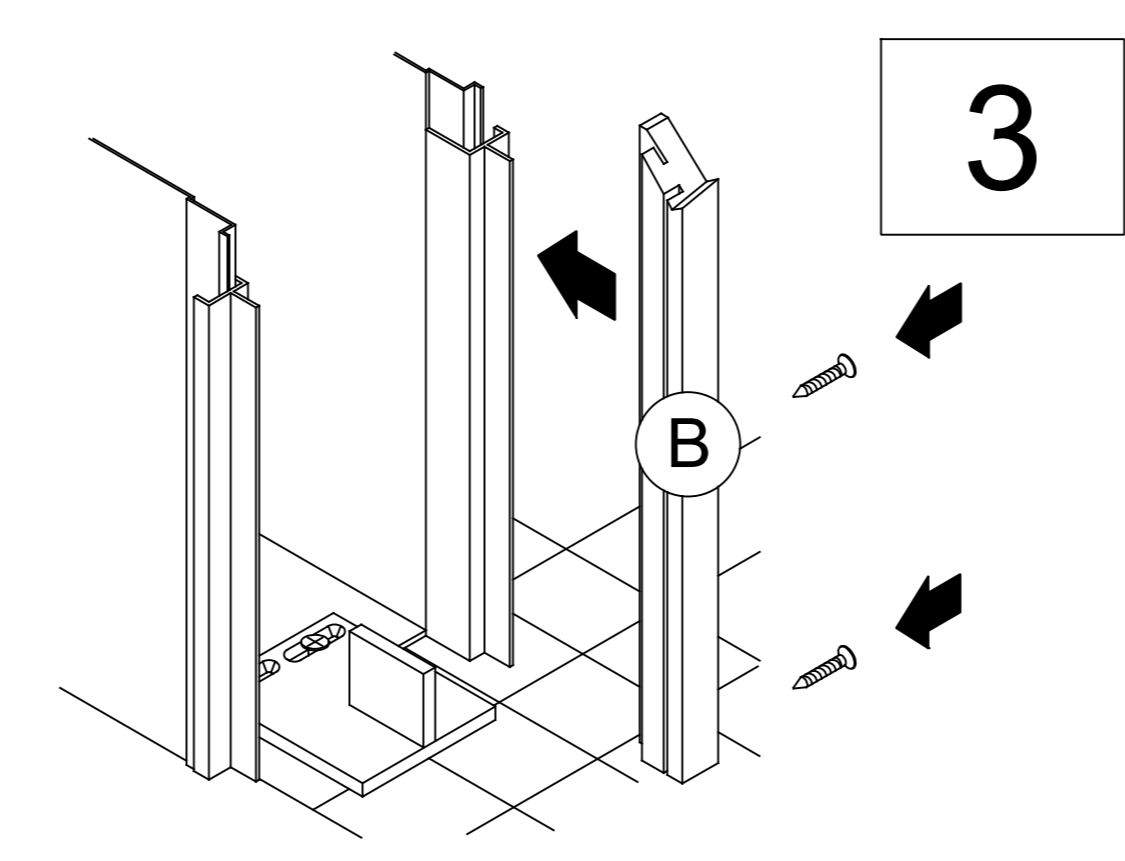
- (IT) SE NECESSARIO RIPASSARE CON UNA PUNTA Ø3MM I FORI DI FISSAGGIO PER IL NASELLO GUIDA.
- (FR) PERCER AVEC UNE MÈCHE Ø3MM LES TROUS DE FIXATION POUR PERMETTRE LE LOGEMENT DES VIS.
- (ES) SI FUERA NECESARIO REPASAR CON UNA BROCA DE Ø3 LOS ORIFICIOS PARA EL GUIADOR.
- (EN) IF NECESSARIES RE DRILL PILOT HOLES WITH Ø3 FOR FIXING FLOOR GUIDE.
- (DE) MIT HILFE EIN Ø3MM BOHRER DIE LOECHER DER BODENFUEHRUNG IM KASTEN VERTIEFEN



- (IT) FISSARE IL NASELLO GUIDA UTILIZZANDO LE VITI 4.2X9.5. SE IL CASSONETTO FOSSE STATO MONTATO SOTTO IL LIVELLO DEL PAVIMENTO UTILIZZARE GLI SPESSORI IN DOTAZIONE E IN QUESTO CASO LE VITI 4.2X19.
- (FR) FIXER LE GUIDE EN UTILISANT LES TROUS 4.2X9.5 À L'INTÉRIEUR DU CHÂSSIS, À L'AIDE DES VIS FOURNIES.
- (ES) FIJAR EL GUIADOR UTILIZANDO LOS TORNILLOS 4.2X9.5. SE EL ARMAZÓN HUBIERA SIDO MONTADO POR DEBAJO DEL NIVEL DEL PAVIMENTO UTILIZAR LOS SUPLEMENTOS SUMINISTRADOS Y EN ESTE CASO LOS TORNILLOS 4.2X19.
- (EN) FIX FLOOR GUIDE USING SCREWS 4.2X9.5. IF THE FRAME IS NOT AT LEVEL OF THE FLOOR USE THE SPACER FOR THE FLOOR GUIDE SUPPLIED AND IN THIS CASE USE SCREWS 4.2X1.9.
- (DE) DER BODENFUEHRUNG MIT HILFE DER SCHRAUBEN 4.2X9.5 FESTSCHRAUBEN, IMFALLE DER KASTEN UNTER DIE F.BODENHOEHE MONTIERT WURDE, DER BODENFUEHRUNG AUF HOEHE BRINGEN MIT HILFE DER MITGELIEFERTEN PLATTEN (DANN SCHRAUBEN 4.2X19 BENUTZEN)

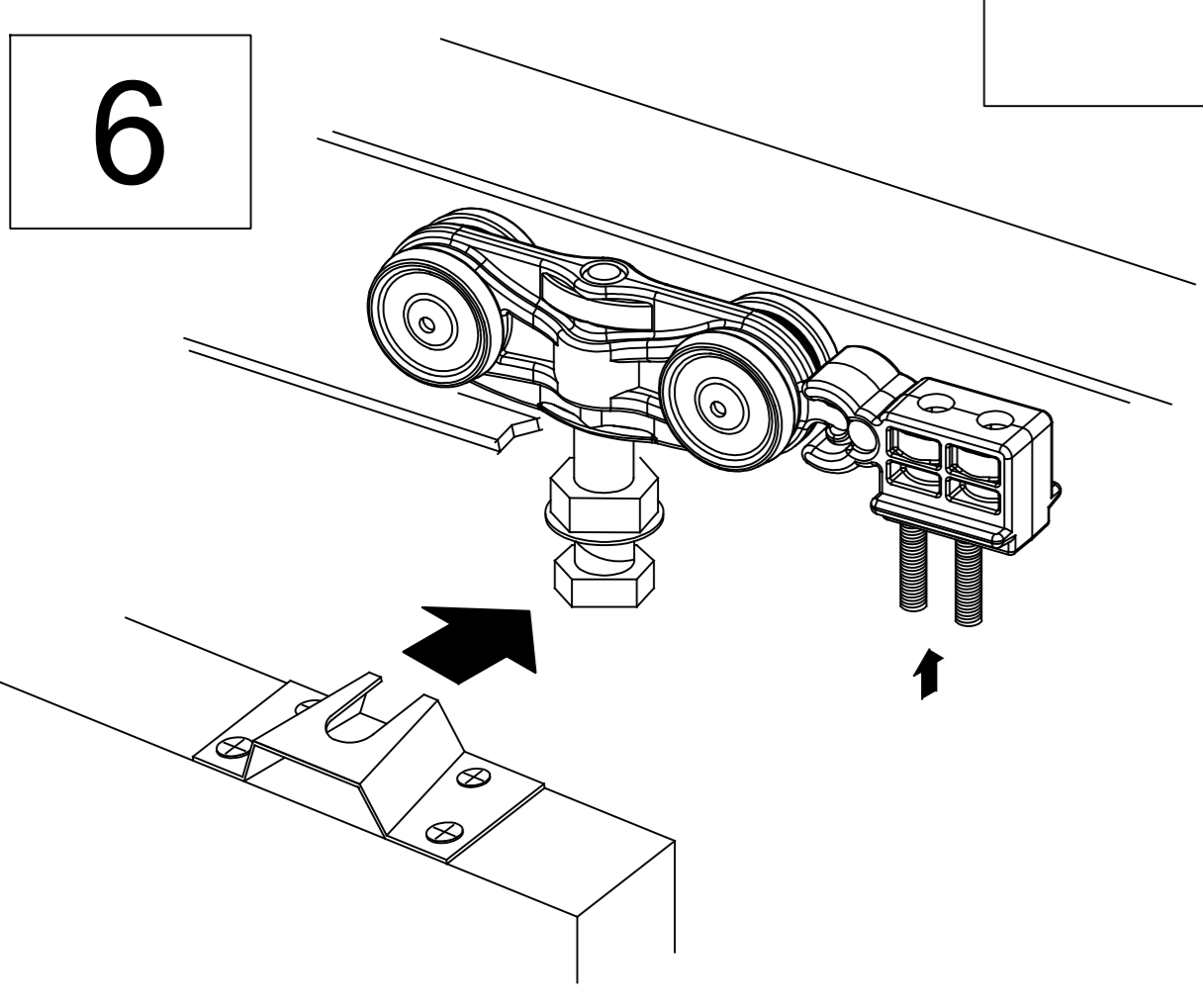
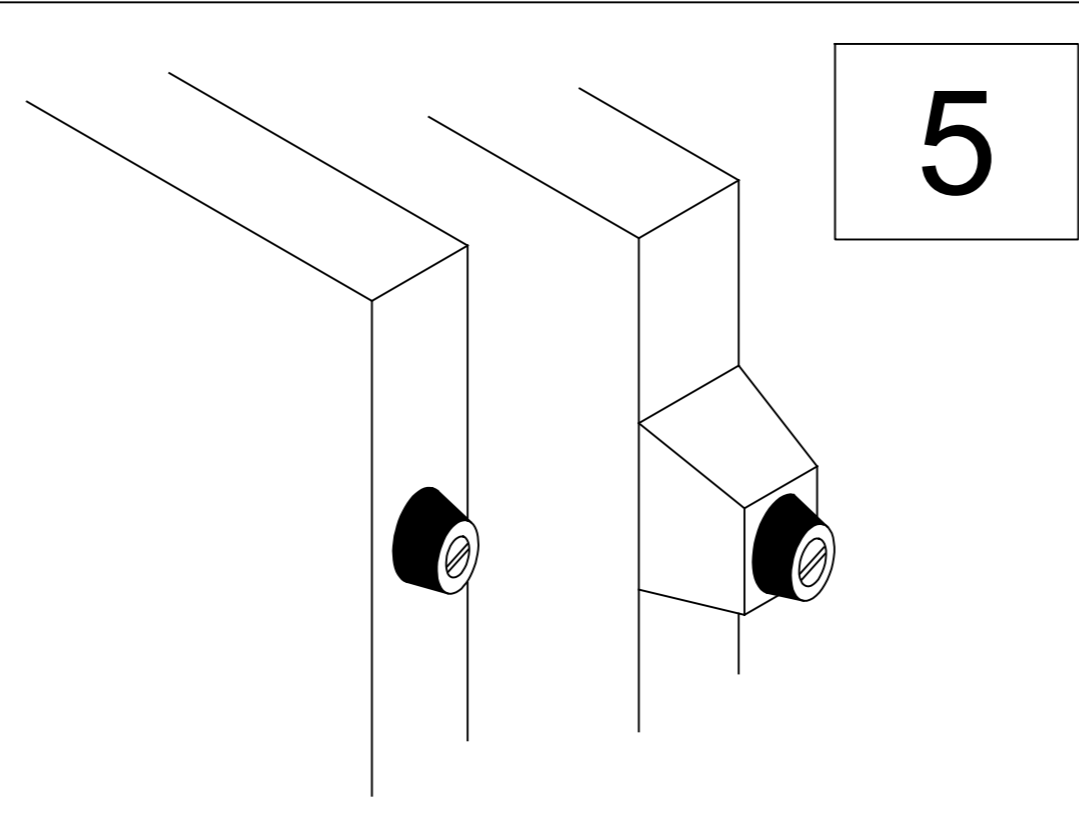


- (IT) INCASTRARE UN MONTANTE "B" NELLA LAMELLA DEL CASSONETTO, FORARE MONTANTE E LAMIERA E FISSARE CON VITI AUTOFILETTANTI.
- (FR) INSTALLER LES PATTES DE SUSPENSION SUR LA PORTE. NOTA: L'OUVERTURE DE LA PATTE DE SUSPENSION QUI RECEVRA LE BOULON DU CHARIOT, DOIT ÊTRE ORIENTÉE VERS LE MONTANT "B".
- (ES) ENCAJAR EN MONTANTE "B" EN LA PESTAÑA DEL ARMAZÓN, TALADRAR EL MONTANTE Y LA CHAPA Y FIJAR CON TORNILLOS AUTOROSCANTES.
- (EN) FIT JAMB "B" ON THE BOX FRAME AS SHOWN, THIS IS USUALLY FITTED ON THE CORRIDOR SIDE OR THE MORE VISIBLE SIDE. IT IS HELPFUL TO DRILL THE METAL SHEET BEFORE SECURING WITH THE SELF TAPPING SCREWS.
- (DE) HOLZTEIL "B" AUF EINER SEITE DER OEFNUNG DER KASTEN STECKEN UND FESTSCHRAUBEN

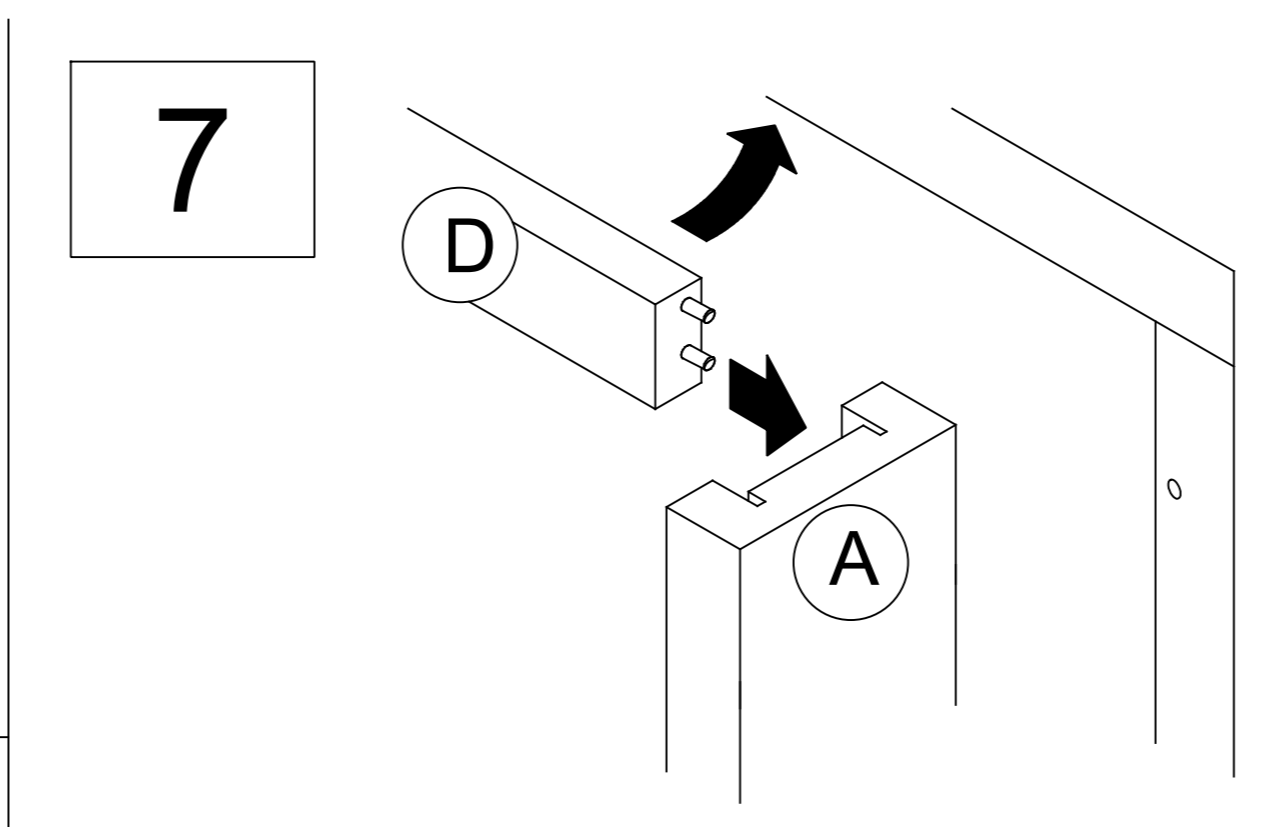


- (IT) FISSARE LE STAFFE DI SOSPENSIONE CON L'ASSE DELL'ASOLA A 150 MM DAL BORDO DELLA PORTA CON LE VITI 4.5X25. NOTA:L'APERTURA DELL'ASOLA DELLE STAFFE DEVE ESSERE RIVOLTA VERSO IL LATO DEL MONTANTE "B" MONTATO IN PRECEDENZA.
- (FR) INSTALLER LES PATTES DE SUSPENSION SUR LA PORTE. NOTA: L'OUVERTURE DE LA PATTE DE SUSPENSION QUI RECEVRA LE BOULON DU CHARIOT, DOIT ÊTRE ORIENTÉE VERS LE MONTANT "B".
- (ES) FIJAR LAS GARRAS DE SOPORTE CON EL EJE DEL OJAL A 150 MM DESDE EL BORDE DE LA PUERTA CON TORNILLOS 4.5X25. NOTA: LA APERTURA DEL OJAL DE LAS GARRAS DEBEN ESTAR ORIENTADAS HACIA EL LADO DEL MONTANTE "B" MONTADO ANTERIORMENTE.
- (EN) FIX THE BRACKETS, WHICH SUPPORT THE HANGERS, TO THE TOP OF THE DOOR AT 150MM AS SHOWN IN THE DRAWING WITH 4.5X2.5 SCREWS. IT IS IMPORTANT THAT THE OPEN SIDE OF THE BRACKET FACES THE SAME SIDE OF THE OPENING AS JAMB "B" JUST FITTED.
- (DE) DIE AUFHAENGEBUEGEL AUF 150MM DER SEITEN DES TUERES FESTSCHRAUBEN MIT HILFE DER SCHRAUBEN 4.5X25 ACHTUNG DIE OEFNUNG DES BUEGELS SOLL UNBEDINGT AN DIE SEITE SEIN WO DER ERSTER HOLZPROFILE "B" MONTIERT WURDE

- (IT) FISSARE I GOMMINI DI BATTUTA SUL LATO POSTERIORE DELLA PORTA. PER AVERE LA SCOMPARSA PARZIALE DELLA PORTA INSERIRE UN DISTANZIALE IN LEGNO TRA GOMMINO E ANTA.
- (FR) INSTALLER LES BUTÉES À L'ARRIÈRE DE LA PORTE. AFIN QUE LA PORTE DÉPASSE, INSTALLER LES BUTÉES SUR DES CALES EN BOIS.
- (ES) FIJAR LOS TOPES DE GOMA EN EL LADO POSTERIOR DE LA PUERTA . SI SE DESEA LA DESAPARICIÓN PARCIAL DE PUERTA MONTAR UN REGRUESO DE MADERA ENTRE EL TOPE DE GOMA Y LA PUERTA.
- (EN) DIE GUMMI PUFFER HINTER DIE TUER ANBRINGEN, IM FALLE DER TUER AUSTEHEN SOLL, DIE SELBEN MASS MIT EINEN HOLZTEIL HINTER DIE TUER ANBRINGEN UND DANN DEN GUMMI PUFFER ANSCHRAUBEN
- (DE) FIT THE RUBBER DIRECTLY TO THE REAR EDGE OF THE PANEL FOR A TOTAL DISAPPEAR OF THE DOOR. IF YOU WISH DOOR TO PROJECT SLIGHTLY, FIX BETWEEN THE RUBBER AND THE EDGE OF THE DOOR A TIMBER SPACER, AS ILLUSTRATED.



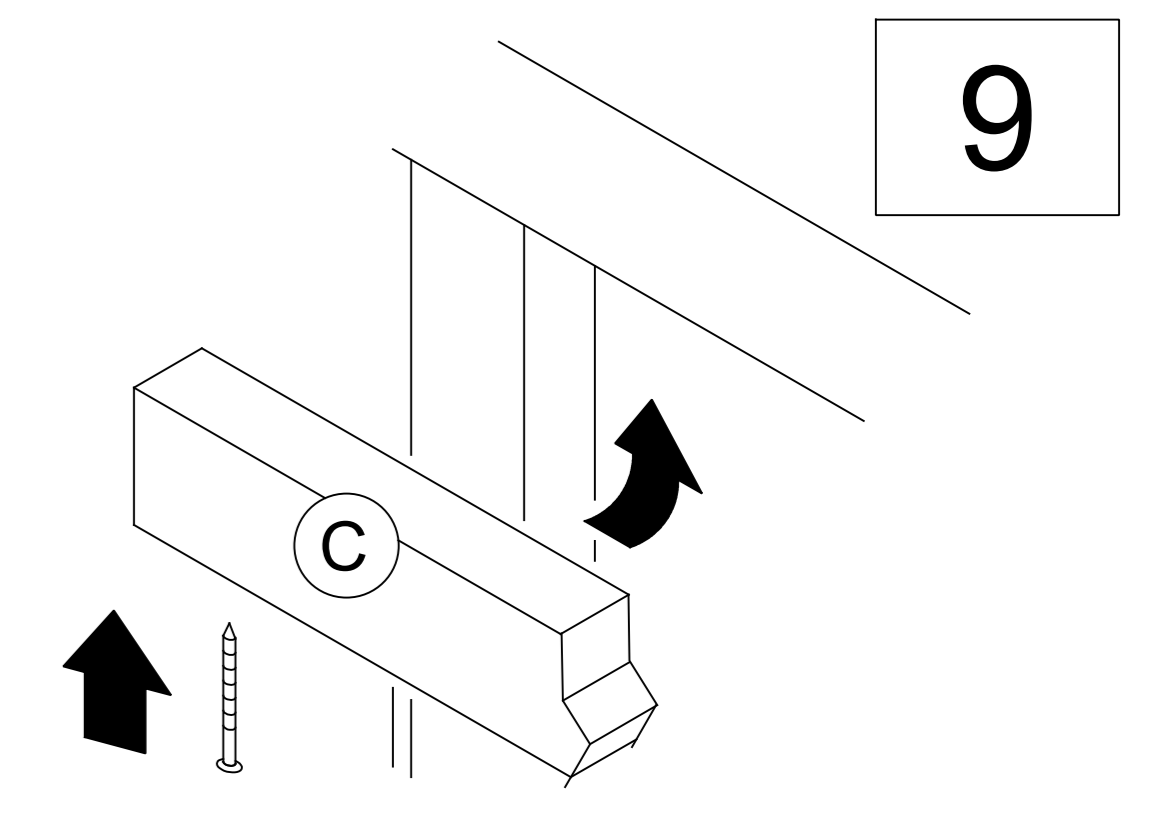
- (IT) INSERIRE NELLA GUIDA I CARRELLI DI SCORRIMENTO E IL FERMO DI BATTUTA. AGGANCIARE IL PANNELLO AI CARRELLI E REGOLARE LO SCORRIMENTO.
- (FR) INTRODUIRE LES CHARIOTS DANS LE RAIL ALUMINIUM ET FIXER LA BUTÉE D'ARRÊT. SUSPENDRE LA PORTE, RÉGLER LA HAUTEUR ET CONTRÔLER LE FONCTIONNEMENT.
- (ES) INTRODUCIR EN LA GUÍA LOS CARROS DE DESLIZAMIENTO Y EL TOPE DE CIERRE. ENGANCHAR LA HOJA DE PUERTA A LOS CARROS Y REGULAR EL DESLIZAMIENTO.
- (EN) SLOT THE HANGERS INTO THE SLIDING TRACK AND THE RETAINING HOOK FIT THE DOOR PANELS TO THE HANGERS AND FIX THE SLIDING.
- (DE) DIE WAGEN IN DIE SCHIENE EINFUEHREN, DER ANSCHLAG POSITIONIEREN UND JETZ DIE TUER EINHAENGEN, UEBERPRUEFEN SIE DER FUNKTION DES SYSTEMS.



- (IT) FISSARE IL SECONDO MONTANTE "B".
- (FR) FIXER LE MONTANT "B" RESTANT.
- (ES) FIJAR EL SEGUNDO MONTANTE "B".
- (EN) FIX THE REMAINING JAMB "B"
- (DE) ZWEITES HOLZTEIL "B" AUF KASTEN FESTMACHEN

- (IT) INSERIRE IL TRAVERSO "D" SUL MONTANTE "B" PRECEDENTEMENTE FISSATO, INCASTRARE IL MONTANTE DI BATTUTA "A" E FISSARLO IN POSIZIONE.
- (FR) INTRODUIRE LA TRAVERSE "D" DANS LE MONTANT "B" DÉJÀ INSTALLÉ, ET DANS LE MONTANT "A". POSITIONNER LE MONTANT "A" CONTRÔLER L'APLOMB. FIXER LE MONTANT "A" AU MONTANT EN BOIS.
- (ES) MONTAR EL TRAVESAÑO "D" EN EL MONTANTE "B" ANTERIORMENTE FIJADO, ENCAJAR EL MONTANTE "A" Y FIJARLO EN SU POSICIÓN.
- (EN) SLOT CROSS PIECE "D" TO JAMB "B", ALREADY FITTED, FIX IN JAMB "A" AND CHECK HIS VERTICAL POSITIONS AND FASTEN TO THE FRAME.
- (DE) JETZT HORIZONTALES HOLZTEIL "D" IN VORHER MONTIERTES TEIL "B" EINSTECKEN, ANSCHLAG TEIL "A" NACH EINRASTEN IN "D" IN POSITION FESTSCHRAUBEN.

- (IT) FISSARE IL SECONDO TRAVERSO "C" TRAMITE VITI AFFINCHÉ SIA ASPORTABILE PER EVENTUALI REGOLAZIONI.
- (FR) INSTALLER LA TRAVERSE "C" DE SORTE QU'ELLE PUISSE ÊTRE FACILEMENT DÉMONTÉE POUR D'ÉVENTUELLES INTERVENTIONS DE RÉGLAGE OU D'ENTRETIEN. MONTER DE LA MÊME FAÇON LE COUVRE JOINT POUR FACILITER LE DÉMONTAGE DE LA TRAVERSE.
- (ES) FIJAR EL SEGUNDO TRAVESAÑO "C" CON TORNILLOS PARA QUE PUEDA DESMONTARSE PARA POSIBLE REGULACIONES.
- (EN) FIT CROSS PIECE "C" SUCH THAT IT CAN BE REMOVED EASILY FOR ADJUSTMENT OR ROUTINE MAINTENANCE PURPOSES.
- (DE) HORIZONTALER HOLZTEIL "C" POSITIONIEREN UN MIT SCHRAUBEN FESTMACHEN (IN ZUKUNFT ABNEHMBAR)



STIPITI - KITS FINITION - MARCOS - DOOR POSTS - ZARGE

90 mm	100 mm	105 mm
PARETE FINITA - PAROIE FINIE - PARED ACABADA FINISHED WALL - FERTIG WAND STAERKE INTONACO - ENDUITS - ENFOSCADO PLASTER - VERPUTZ	PARETE FINITA - PAROIE FINIE - PARED ACABADA FINISHED WALL - FERTIG WAND STAERKE CARTONGESSO - PLAQUES DE PLATRE - CARTON YESO PLASTERBOARD - GIPSKARTON	PARETE FINITA - PAROIE FINIE - PARED ACABADA FINISHED WALL - FERTIG WAND STAERKE INTONACO - ENDUITS - ENFOSCADO PLASTER - VERPUTZ
PARETE FINITA - PAROIE FINIE - PARED ACABADA FINISHED WALL - FERTIG WAND STAERKE INTONACO - ENDUITS - ENFOSCADO PLASTER - VERPUTZ	PARETE FINITA - PAROIE FINIE - PARED ACABADA FINISHED WALL - FERTIG WAND STAERKE INTONACO - ENDUITS - ENFOSCADO PLASTER - VERPUTZ	ANTA UNICA SIMPLE UNA HOJA SINGLE DOOR EINZEL TUER
ANTA DOPPIA DOUBLE DOS HOJAS DOUBLE DOOR DOPPLE TUER		

L x H	A		B	C		D		L x H	A		B	C		D							
	N°	N°		N°	N°	N°	N°		N°	N°		N°	N°	N°	N°						
600x2000 600x2020 600x2030 600x2100	1	2	2050 2070 2080 2150	1	1	600	1100x2000 1100x2020 1100x2030 1100x2100	1	2	2050 2070 2080 2150	1	1	1100	1200x2000 1200x2020 1200x2030 1200x2100	-	4	2050 2070 2080 2150	1	1	1200	
700x2000 700x2020 700x2030 700x2100	1	2	2050 2070 2080 2150	1	1	700	1200x2000 1200x2020 1200x2030 1200x2100	1	2	2050 2070 2080 2150	1	1	1200	1400x2000 1400x2020 1400x2030 1400x2100	-	4	2050 2070 2080 2150	1	1	1400	
800x2000 800x2020 800x2030 800x2100	1	2	2050 2070 2080 2150	1	1	800	900x2000 900x2020 900x2030 900x2100	1	2	2050 2070 2080 2150	1	1	900	1000x2000 1000x2020 1000x2030 1000x2100	1	2	2050 2070 2080 2150	1	1	1000	
1600x2000 1600x2020 1600x2030 1600x2100	-	4	2050 2070 2080 2150	1	1	1600	1800x2000 1800x2020 1800x2030 1800x2100	-	4	2050 2070 2080 2150	1	1	1800	2000x2000 2000x2020 2000x2030 2000x2100	-	4	2050 2070 2080 2150	1	1	2000	
2200x2000 2200x2020 2200x2030 2200x2100	-	4	2050 2070 2080 2150	1	1	2200	2400x2000 2400x2020 2400x2030 2400x2100	-	4	2050 2070 2080 2150	1	1	2400								